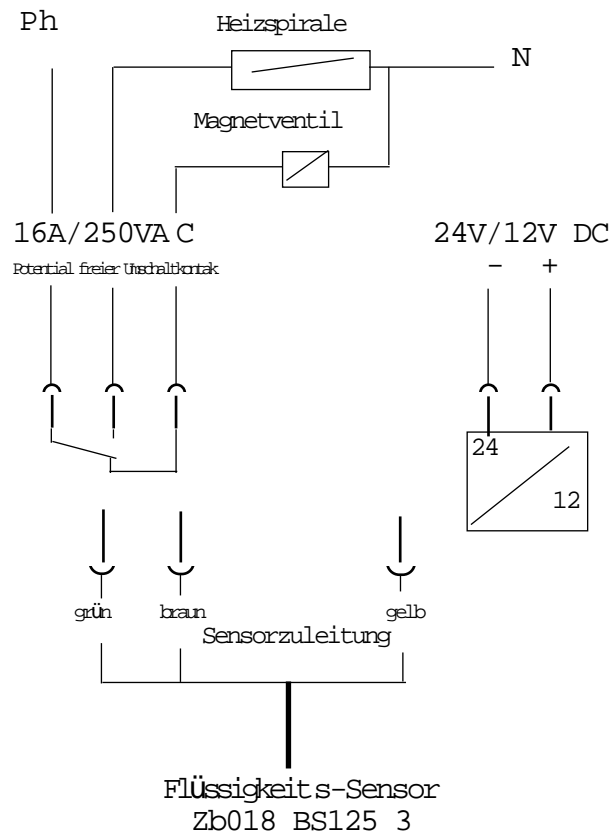




Schaltplan BST 125 24 3 Trockengehschutz

Anwendungsbeispiel:



Max. Schaltleistung: 4000 W (4kW)
Temperaturbereich: - 4°C bis +125°C

