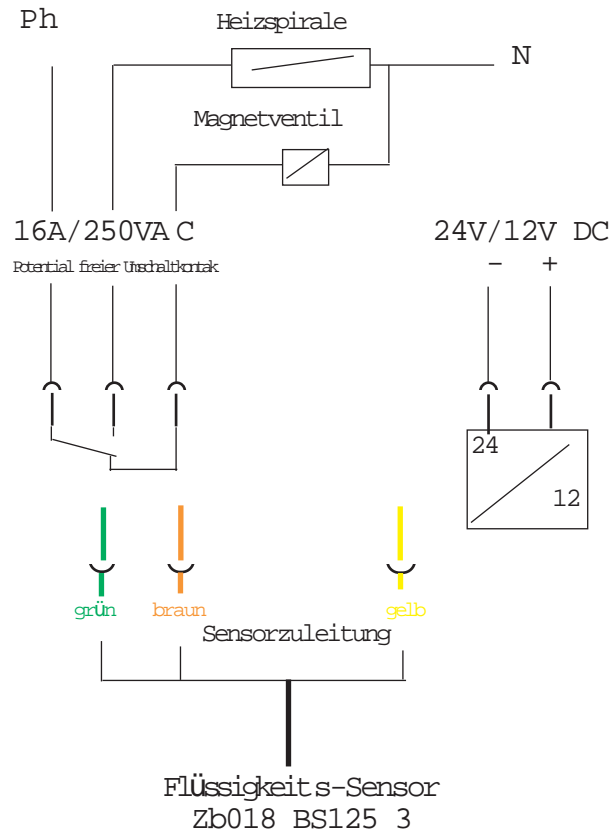




Anwendungsbeispiel:

Schaltplan BST 125 24 3 Trockengehschutz



Max. Schaltleistung: 4000 W (4kW)
Temperaturbereich: - 4°C bis +125°C

ACHTUNG: Um eine einwandfreie Funktion zu bewahren, sollte der Sensorkopf regelmäßig gereinigt und von mechanische Einwirkungen freigehalten werden.

Mechanische Beschädigungen führen zu Funktions- und Garantieverlust.

