

**NIEBAio300 Nias Edelstahl Batteriebetrieb
Schwenkauslauf 300 mm (Standard, optional 165mm)
Luftsprudler**

Befestigung und Anschluß-Verschlauchung bauseitig
Anschlußgewinde 1/2" AG, L 15mm

Diese Wandarmaturen sind für den Einbau in Blechblenden vorgesehen (Waschrinnen etc.).

Armaturintegrierter Infrarot-Rundsensord mit LED,
Reichweite 0,5 - 600 mm,
selbsteinstellend mit Electronic
Eingangsspannung 9VDC
Betriebsspannung 9VDC
Leistung 1,2 W
Sicherheitsabschaltung nach 5 Minuten
Inliegende Batteriehalterung für 9V/1300 mAh Lithiumblockbatterie U9VL
LED für Batteriezustandsanzeige
Bi-Stabiles Einschraubkartuschenventil mit Filter
Durchflußmenge ca. 7Ltr/min
Wasserdruckbereich 0,05 - 0,8 MPa
Empf. Wassertemperatur ca. 32°C



Einrohrzulauf für kaltes oder vorgemischtes Wasser

Optionale Temperaturregelung über

* DMS-Mischer



* Standardmischer



* Thermostat



Technische Änderungen ohne Vorankündigung vorbehalten.
Stand Apr 2011
NIESBA_BA_04_11_01

**Einbauanleitung -
Betriebsanweisung:**

1. Armatur befestigen - siehe nachfolgende Blätter.
2. **Leitungen vorher gründlichst (min. 40 Ltr.) durchspülen!
Optionale Filtereinsätze in Eckventile bzw. Zugangsleitungen einsetzen.**
3. Armatur anschließen.
4. Mit dem beiliegenden Imbusschlüssel die rückwärts befindliche Befestigungsschraube der Kappe lösen und diese abnehmen.
5. Die Batteriehalterung herausziehen und die Batterie einsetzen.
6. Die Kappe wieder aufsetzen und mit der Befestigungsschraube fixieren.
7. Die Armatur ist betriebsbereit. Zugangsventile öffnen.
8. Armatur in Betrieb nehmen.

Dies sollte bei **vollem Betriebslicht** geschehen.

Wird dies bei Montagelicht eingestellt, besteht die Möglichkeit, daß bei vollem hellem Betriebslicht die Armatur von selbst anspringt. Achten Sie darauf, daß keine anderen Sensoren (z.B. Türen) in den Sendebereich streuen.

Weitere wichtige Informationen auf den folgenden Blättern.
Bewahren Sie bitte diese Einbauanleitung und den Imbusschlüssel auf.

Für eine regelmäßige Wartung und Reinigung des Leitungssystems ist seitens des Betreibers Sorge zu tragen.

Für Mängel, die auf Grund von Verkalkung und anderen Ablagerungen aller Art entstehen können, wird keinerlei Haftung übernommen. Es gelten die Vorschriften und Obliegenheiten gemäß Trinkwasserverordnung und DIN 1988.

Wegen unterschiedlicher Wasserqualitäten ist die regelmäßige Überprüfung und Reinigung der Filter empfohlen.



LOTZ Exim Trading
Sensortechnik für Küchen-, Catering-,
Labor- und Sanitärbereiche.

*Es gibt nur wenig, was sich so bezahlt macht.
- Für Sie und unsere Umwelt !*



Die **Inbetriebnahme** erfolgt über das Einsetzen der Batterie - Lithium-Block-batterie U9VL mit 9VDC, 1300mAh.

Einstellen der Menge/Druck, Temperatur

Durchflußmenge/Druck über Eckventil, Temperatur über Mischer (optional)einstellen.

Einstellen der Reichweite(Empfindlichkeit)

Die Sensorelektronik ist auf einen selbstregelnden Standardbetrieb eingestellt. Siehe die nachfolgenden Blätter.

Zum Betrieb:

Die Geräte sind vielfach im harten Berufsalltag erprobt: bei Annäherung an den Sensor leuchtet die LED-Leuchte auf, das Wasser fließt - solange der Sensor aktiviert wird. Die Hand ist ruhig vor den Sensor zu halten.

Wird der Sensor zugestellt bzw. durch Kaugummi verklebt, unterbricht die Sicherheitsabschaltung den Wasserzufluß.

Wasser ist keine saubere Sache: deshalb ist es wichtig **regelmäßig** die Schmutzfänger zu prüfen und zu reinigen.

Beauftragen Sie jemandem in Betrieb mit dieser Aufgabe.

Diese Hinweise gelten grundsätzlich für jede Sensor-Armatur.

Fehlerquellen:

Die zweithäufigste Fehlerquelle ist mangelnde Sorgfalt beim Einbau vor Ort - insbesondere bei Einstellen auf die Lichtverhältnisse.

Sowie das Einstellen von Wassertemperatur und -menge bzw.-druck.

Die häufigste Fehlerquelle ist hingegen die Übergabe und Einweisung an diejenigen, die damit täglich arbeiten.

Denken Sie daran, daß die meisten nur auf Autobahnraststätten mit Sensor-Armaturen in Kontakt kommen.

Denken Sie daran, daß es nicht Aufgabe eines Kochs, Metzgers, einer Küchenhilfe, Hausfrau oder gar eines Gastes ist, sich über die Funktion einer Sensorarmatur Gedanken zu machen.

Deshalb: Zeigen Sie den Leuten vor Ort, wie die Armatur in Betrieb gesetzt bzw. bedient wird.

Mit Ruhe ist der Sensor zu aktivieren.

Weisen Sie den technischen Verantwortlichen ein.

Häufige Störungen bei Sensorarmaturen:

Problem	eventuelle Ursache	Lösung
Wasser fließt dauernd	Reflexion durch Edelstahl Direkte Sonneneinstrahlung Magnetventil defekt Steuerung defekt	Empfindlichkeit reduzieren - ..- Reinigen, austauschen Steuerung austauschen
Wassermenge zu gering	Eckventile zu wenig offen verstopft Schmutzfänger verstopft Auslauf-Perlator verstopft Fließdruck zu gering	Eckventile aufdrehen reinigen Reinigen Reinigen Eckventile aufdrehen
Armatur tropft	Magnetventil defekt	Reinigen, Austauschen
Nur Warm- oder Kaltwasser	Jeweiliges Eckventil zu bzw. verstopft	Jeweiliges Eckventil öffnen bzw. reinigen
Wasser fließt nicht	Zuleitungen verdreht od. nicht angeschlossen Electronic nicht angeschlossen Eckventile geschlossen Filter verstopft Magnetventil defekt Sensor zu kurz eingestellt Sensor defekt Stecker lose Electronic defekt	Zuleitungen überprüfen u.korrigieren Electronic anschließen, alle Stecker überprüfen. Überprüfen, ob Batteriespannung vorhanden Eckventile öffnen Filter reinigen Reinigen, Austauschen Nachregeln Elektronik austauschen Stecker überprüfen und festdrehen Austauschen

Garantie:

Gemäß VOL erstrecken sich Gewährleistungsansprüche auf Mängel, die in einer Frist von 12 Monaten vom Zeitpunkt des Gefahren- übergangs an den Käufer gerechnet an auftreten.

Diese Frist ist eine Verjährungsfrist und gilt auch für Ansprüche auf Ersatz von Mangelfolgeschäden, soweit keine Ansprüche aus unerlaubter Handlung geltend gemacht werden.

Bewahren Sie daher Rechnung oder Lieferschein zum Kaufnachweis auf. Die Gewährleistungsrechte des Bestellers setzen voraus, daß dieser seinen Untersuchungs- und Rügeobliegenheiten ordnungsgemäß nachgekommen ist. Bei begründeten und anerkannten Beanstandungen behalten wir uns Ersatzlieferung oder Gutschrift vor. Will der Besteller Mängel an einer Lieferung selbst beseitigen, ist vorher unsere Zustimmung einzuholen. Im Falle der Ersatzlieferung ist die mangelhafte Kaufsache vor der Ersatzlieferung an uns zu übergeben.

Der Einbau hat nach VDE Vorschrift 0100 Teil 701 zu erfolgen und darf nur von ausgebildetem Fachpersonal ausgeführt werden.

Bei Garantieansprüchen ist die komplette Armatur an den Hersteller einzusenden. Als wasserführende Teile sind Perlator, Magnetventil, Vormischer, Filter, Rückflußverhinderer, Schläuche auch innerhalb der Garantiezeit vom kostenlosen Umtausch ausgeschlossen.

Sofern wir fahrlässig eine vertragswesentliche Pflicht verletzen, ist unsere Ersatzpflicht für Sach- u. - Personenschäden auf die Deckungssumme unserer Produkthaftpflichtversicherung beschränkt. Eine weitergehende Haftung auf Schadenersatz ist ausgeschlossen.

Jede weitere Verbindlichkeit und etwaige Ansprüche auf Vergütung von Schäden, Arbeitslöhnen, Frachtauslagen, Verzugsstrafen und dergl. - insbesondere wenn sie durch Verbringung des Kaufgegenstands an einen anderen Ort als den des Kaufvertragspartners der LOTZ Exim Trading sich erhöhen - lehnen wir ausdrücklich ab.

Eingriffe und Änderungen am Gerät haben das Erlöschen der Garantieansprüche zur Folge. Gleichfalls übernehmen wir keine Haftung für Schäden, die durch unsachgemäßen Einbau und Behandlung sowie durch physische, physikalische, elektrotechnische und chemische Einwirkung von außen entstehen -insbesondere durch Wasser, Wasserdampf und Vandalismus.

Feb 04.

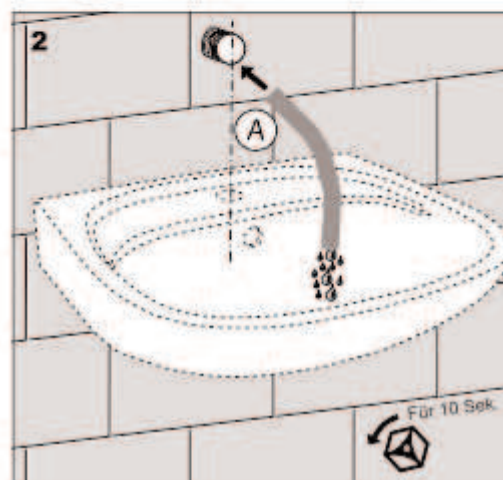
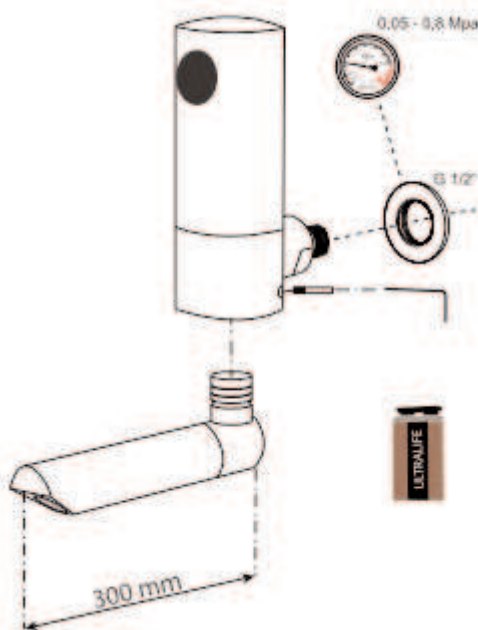
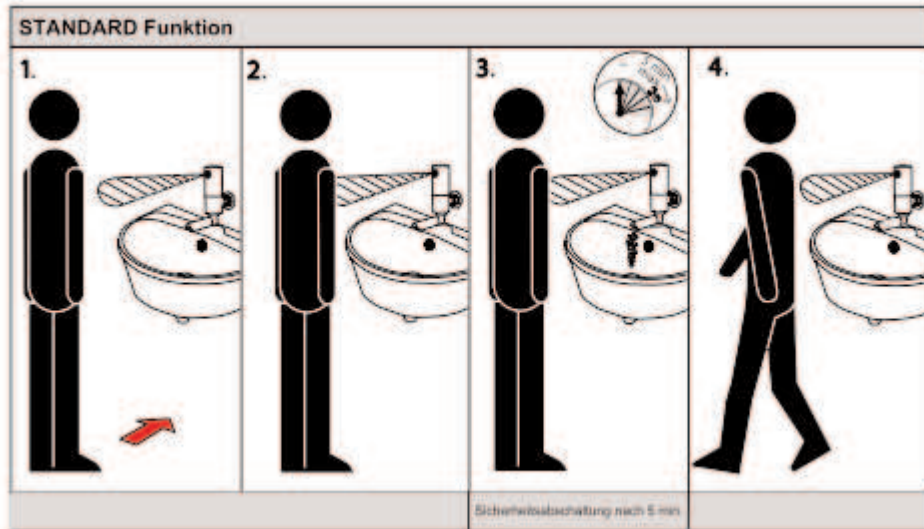
Alle Rechte vorbehalten.



LOTZ Exim Trading

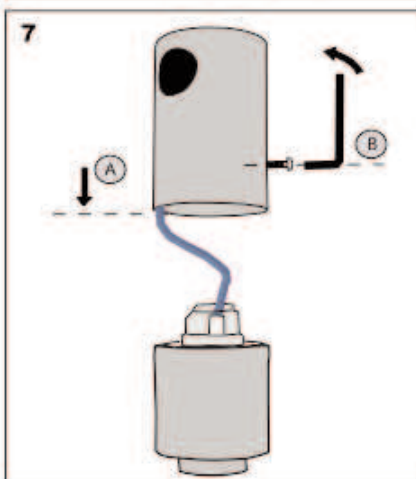
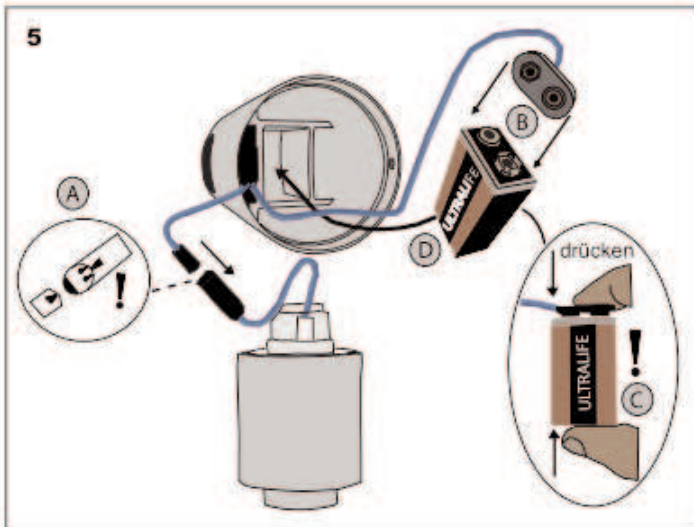
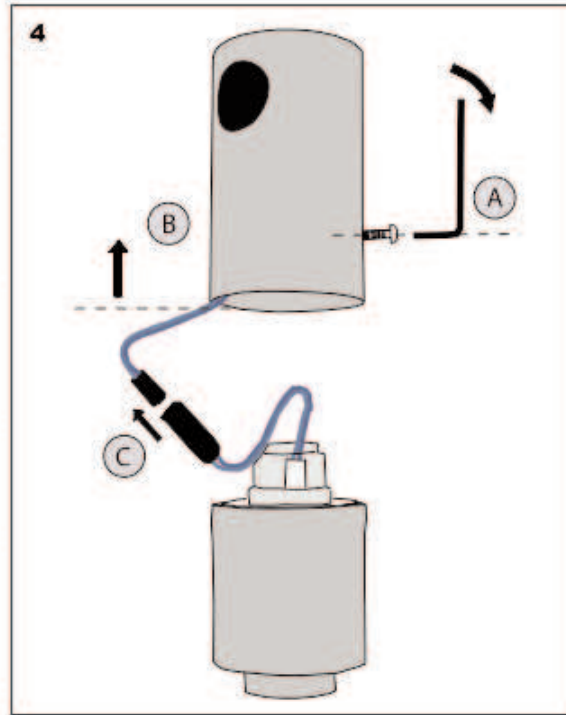
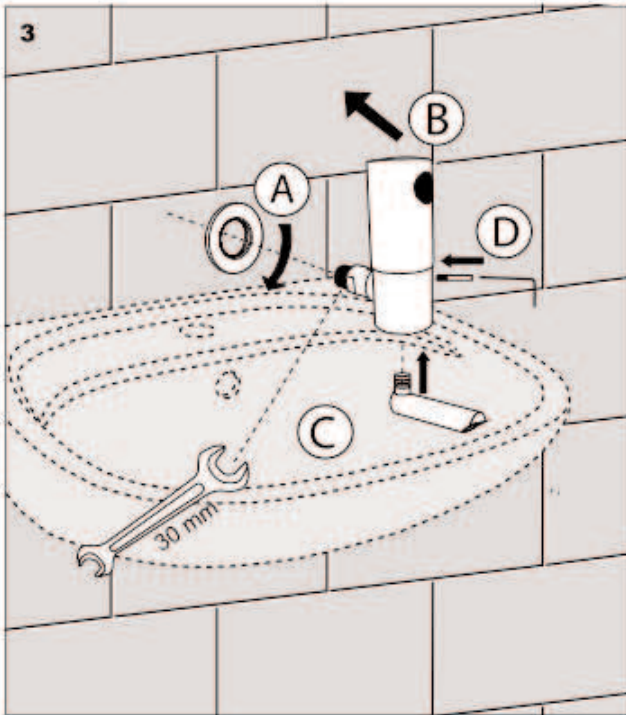
Sensortechnik für Küchen-, Catering-, Labor- und Sanitärbereiche.

Es gibt nur wenig, was sich so bezahlt macht. - Für Sie und unsere Umwelt !



Edelstahlarmatur -
Keine abbrassiven Putzmittel verwenden -
mechanisch oder chemisch.
Nur mit Wasser, milden Reinigungsmittel
und weichem Lappen säubern.

Es ist empfehlenswert, einen zusätzlichen
Filter in den Wasserzugang einzubauen.





Batteriezustandsanzeige



LED

BATTERIE TYP:
Lithium Batterie 9V/1300 mAh, Typ U9VL

BATTERIE	LED	ELEKTRONISCHES SYSTEM	BATTERIE - TAUSCH
<p>10 ...0 % Kapazität</p>	<p>BLINK BLINK BLINK BLINK BLINK</p> <p>ZEIT</p> <p>* = 0,5 Sekunde</p>	AN	EMPFOHLEN
<p>0 % Kapazität</p>	<p>LICHT</p> <p>ZEIT</p>	AUS	NÖTIG