

LOex SevenSeas

Das berührungslose Armaturenprogramm mit Sensorautomatic.
Moderner zeitgemäßer Bedienkomfort. Industrieller und medizinischer Hygiene standard.

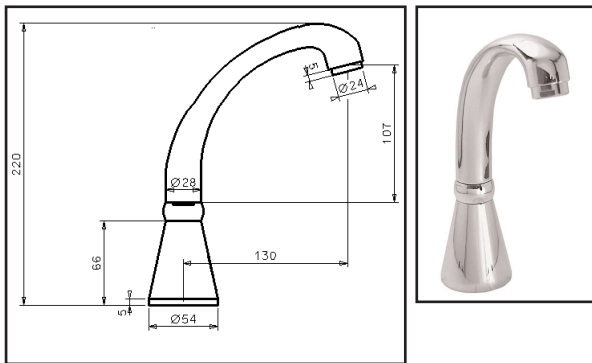
Senkt den Wasserverbrauch bis zu 80 %.
EU-RL, HACCP u.a. Vorschriften-konform.

Für Wasch- u. Spülbecken - in gewerblichen wie privaten Anwendungsbereichen.

LOex Robusta dreh- u. feststellbare

Waschtischarmatur

für vorgemischtes Wasser, bestehend aus -
Tasterelectronic **LOex ROI**
mit externem Drucktaster und Wasserzuführung.
Dazu passend **Auslaufprogramm T**



Standardsockel MB33

, verchromt, komplett und montagefertig.
Schnellbefestigung, H ab WT 70/oi bzw. 75/ii mm,
Basis-Durchmesser 54mm, für Stichmaß 28mm.
Max. WT-Blatt-Stärke 50 mm.
Zuleitungsflexschlauch x 400mm x 3/8" Ü-mutter,
Sensorzuleitungskabel ca. 500 mm.

Version oi) drehbar (360°), mit Überwurfmutter (wie Abb.)

Version ii) dreh- u. feststellbar, ohne Ü-Mutter.

Fixier-Madenschraube auf der Sockel-Rückseite

Abbildungen zeigen Auslauf T97 io 130

Betriebs-electronic:

LOex ROI AC/AC (Code-Nr. E4TS) Netz

Eingangsspannung 230V50/60Hz AC Netz,

Betriebsspannung 12 V AC

Mit 230V-Steckerkabel, Länge ca. 700mm

Electronic-Box in IP 65 Maße 58x58x56mm

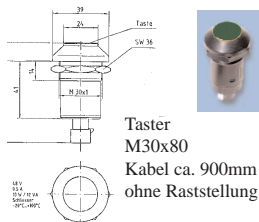
Stabiles Magnetventil 2x3/8" AG 12VAC Flachstecker

Betriebsdruck 0,3-10 bar.; Empf. Fließdruck 3bar.

Theor. Durchflußmenge bei 3bar Fließdruck ca. 19l/Min

Max. Betriebstemperatur Wasser ca. 90°.

Empfohlene Betriebstemperatur ca. 65°C.



Taster
M30x80
Kabel ca. 900mm
ohne Raststellung

DMS-Mischer
mit RüVe WW
3/8"



Verbindungsschlauch
zu Eckventil 3/8" ÜMx300x3/8" ÜM



zur Armatur

Magnetventil

Mischung über
**DMS-Mischer zur Direkt-
montage**

auf Eckventil
mit RüVe in KW/WW

2 Filtereinsätze für Eckventile 3/8"

Eckventil bauseitig

Elektronikbox
58x58x56mm



Technische Änderungen ohne Vorankündigung vorbehalten.

Stand Apr 2011

ROB_BA_DMS_04/11_01

Einbauanleitung -

Betriebsanweisung:

DMS-Version

1. Armatur einsetzen und befestigen. Keine Gewalt beim Festziehen des Schnellverschlusses anwenden!
Drucktaster anbringen.
2. Die Electronic-Box befestigen.
Dazu ist der Deckel abzuschrauben.
Die Befestigungsschrauben in die dafür vorgesehenen 4 Löcher in den Ecken einsetzen. Anschließend den Deckel wieder aufsetzen und festschrauben.
Werden andere Löcher gebohrt, verliert die Electronic-Box die IP 65 Schutzklasse und es erlischt die Garantie.
3. Den Drucktaster an das Kabel anschließen.4.
Leitungen vorher gründlichst (min. 40 Ltr.) durchspülen!
Anschließend Filtereinsätze in Eckventile bzw. Zugangsleitungen einsetzen.
Bei Nichtgebrauch der Filter erlischt die Garantie.
5. Monteeinheit - Magnetventil, Muffe und DMS-Mischer - auf das KW-Eckventil setzen, mit dem Flexschlauch den Mischer an das WW-Eckventil anschließen.
6. Das Magnetventilkabel mit der Electronicbox verbinden.
Den Flexschlauch der Armatur an das Magnetventil anschließen.
7. Die Electronic-Box ans Netz anschließen.
8. Eckventile aufdrehen, gewünschte Wassermenge über die Eckventile, die gewünschte Temperatur über den Mischer einstellen.
Schutzkappe am Mischer wieder aufschrauben.
9. Die Armatur ist betriebsbereit.
10. Über den Drucktaster wird das Magnetventil freigegeben.
11. Das Wasser fließt, solange der Taster gedrückt wird.

Wegen unterschiedlicher Wasserqualitäten ist die regelmäßige Überprüfung und Reinigung der Filter empfohlen.



LOTZ Exim Trading

Sensortechnik für Küchen-, Catering-,
Labor- und Sanitärbereiche.

Es gibt nur wenig, was sich so bezahlt macht.
- Für Sie und unsere Umwelt !

LOex SevenSeas

Das berührungslose Armaturenprogramm mit Sensorautomatic.
Moderner zeitgemäßer Bedienkomfort. Industrieller und medizinischer Hygiene standard.
Senkt den Wasserverbrauch bis zu 80 %.
EU-RL, HACCP u.a.Vorschriften-konform.
Für Wasch- u. Spülbecken - in gewerblichen wie privaten Anwendungsbereichen.

Die **Inbetriebnahme** erfolgt über Anschluß an das Stromnetz.

Einstellen der Menge/Druck, Temperatur

Durchflußmenge/Druck über Eckventil, Temperatur über Mischer einstellen.

Zum Betrieb:

Über den Drucktaster wird das Magnetventil freigegeben.
Das Wasser fließt, solange der Taster gedrückt wird.

Bei Stromunterbrechung während des laufenden Wassers schließt das Ventil selbsttätig.

Wasser ist keine saubere Sache: deshalb ist es wichtig **regelmäßig** die Schmutzfänger zu prüfen und zu reinigen.

Beauftragen Sie jemandem in Betrieb mit dieser Aufgabe.

Fehlerquellen:

Die zweithäufigste Fehlerquelle ist mangelnde Sorgfalt beim Einbau vor Ort - insbesondere bei Einstellen auf die Leitungsverhältnisse.

Deshalb gründlich die Leitungen spülen.

Die häufigste Fehlerquelle ist hingegen die Übergabe und Einweisung an diejenige, die damit täglich arbeiten.

Deshalb: Zeigen Sie den Leuten vor Ort, wie die Armatur in Betrieb gesetzt bzw. bedient wird.

Weisen Sie den technischen Verantwortlichen ein.

Problem	eventuelle Ursache	Lösung
Wasser fließt dauernd	Magnetventil defekt Steuerung defekt	Reinigen, austauschen Steuerung austauschen
Wassermenge zu gering	Eckventile zu wenig offen verstopft Rückflußverhinderer defekt	Eckventile aufdrehen reinigen erneuern bzw. reinigen
Armatur tropft	Schmutzfänger verstopft Auslauf-Perlator verstopft Fließdruck zu gering Magnetventil defekt	Reinigen Reinigen Eckventile aufdrehen Reinigen, Austauschen
Nur Warm- oder Kaltwasser	Jeweiliges Eckventil zu bzw. verstopft	Jeweiliges Eckventil öffnen bzw. reinigen
Wasser fließt nicht	Zuleitungsschlauch verdreht od. nicht angeschlossen Rückflußverhinderer verstopft Electronic nicht angeschlossen Kartusche verstopft Eckventile geschlossen Filter verstopft Rückflußverhinderer defekt Schläuche verdreht, geklemmt Magnetventil defekt	Zuleitungsschlauch überprüfen u.korrigieren überprüfen, reinigen Electronic anschließen, alle Stecker überprüfen. Überprüfen, ob Netzspannung vorhanden Kartusche wechseln Eckventile öffnen Filter reinigen reinigen bzw. erneuern Überprüfen u. korrigieren Reinigen, Austauschen
Magnetventil zerlegt	Stecker lose Electronic defekt	Stecker überprüfen und festdrehen Austauschen

Reinigen des Magnetventils:

1. Netzstecker ziehen
2. Ventilkabel vom Ventil ziehen
3. Die Schrauben lösen und Spulenkörper abnehmen

4. Gummi-Membran herausnehmen und beidseitig sorgfältig reinigen.
5. Gehäuse reinigen
6. Membrane mit dem flachen Teil nach oben einsetzen.

7. Spulenkörper befestigen. Feder zuerst in die Bohrung einsetzen, dann Stößel mit schwarzem Ende nach vorn. Schrauben überkreuz festziehen.
8. Kabel anschließen.
9. Netz anschließen.

Technische Änderungen ohne Vorankündigung vorbehalten.
Stand Apr 2011
ROB_BA_DMS_04/11_01

LOex Robusta dreh- u. feststellbare Waschtischarmatur

für vorgemischtes Wasser, bestehend aus -
Tasterelectronic **LOex ROI**
mit externem Drucktaster und Wasserzuführung.
Dazu passend **Auslaufprogramm T**

Garantie:

Gemäß VOL erstrecken sich Gewährleistungsansprüche auf Mängel, die in einer Frist von 12 Monaten vom Zeitpunkt des Gefahren-übergangs an den Käufer gerechnet an auftreten.

Diese Frist ist eine Verjährungsfrist und gilt auch für Ansprüche auf Ersatz von Mangelfolgeschäden, soweit keine Ansprüche aus unerlaubter Handlung geltend gemacht werden.

Bewahren Sie daher Rechnung oder Lieferschein zum Kaufnachweis auf. Die Gewährleistungsrechte des Bestellers setzen voraus, daß dieser seinen Untersuchungs- und Rügeobliegenheiten ordnungsgemäß nachgekommen ist. Bei begründeten und anerkannten Beanstandungen behalten wir uns Ersatzlieferung oder Gutschrift vor. Will der Besteller Mängel an einer Lieferung selbst beseitigen, ist vorher unsere Zustimmung einzuholen. Im Falle der Ersatzlieferung ist die mangelhafte Kaufsache vor der Ersatzlieferung an uns zu übergeben.

Der Einbau hat nach VDE Vorschrift 0100 Teil 701 zu erfolgen und darf nur von ausgebildetem Fachpersonal ausgeführt werden.

Bei Garantieansprüchen ist die komplette Armatur an den Hersteller einzusenden. Als wasserführende Teile sind Perlator, Magnetventil, Vormischer, Filter, Rückflußverhinderer, Schläuche auch innerhalb der Garantiezeit vom kostenlosen Umtausch ausgeschlossen.

Sofern wir fahrlässig eine vertragswesentliche Pflicht verletzen, ist unsere Ersatzpflicht für Sach- u. - Personenschäden auf die Deckungssumme unserer Produkthaftpflichtversicherung beschränkt. Eine weitergehende Haftung auf Schadenersatz ist ausgeschlossen.

Jede weitere Verbindlichkeit und etwaige Ansprüche auf Vergütung von Schäden, Arbeitslöhnen, Frachtauslagen, Verzugsstrafen und dergl. - insbesondere wenn sie durch Verbringung des Kaufgegenstands an einen anderen Ort als den des Kaufvertragspartners der LOTZ Exim Trading sich erhöhen - lehnen wir ausdrücklich ab.

Eingriffe und Änderungen am Gerät haben das Erlöschen der Garantieansprüche zur Folge. Gleichfalls übernehmen wir keine Haftung für Schäden, die durch unsachgemäßen Einbau und Behandlung sowie durch physikalische, elektrotechnische und chemische Einwirkung von außen entstehen - insbesondere durch Wasser, Wasserdampf und Vandalismus.

Feb 04.

Alle Rechte vorbehalten.

Für eine regelmäßige Wartung und Reinigung des Leitungssystems ist seitens des Betreibers

Sorge zu tragen.

Für Mängel, die auf Grund von Verkalkung und anderen Ablagerungen aller Art

entstehen können,

wird keinerlei Haftung übernommen.

Es gelten die Vorschriften und Obliegenheiten gemäß

Trinkwasserverordnung und DIN 1988.



LOTZ Exim Trading

Sensortechnik für Küchen-, Catering-, Labor- und Sanitärbereiche.

Es gibt nur wenig, was sich so bezahlt macht. - Für Sie und unsere Umwelt !