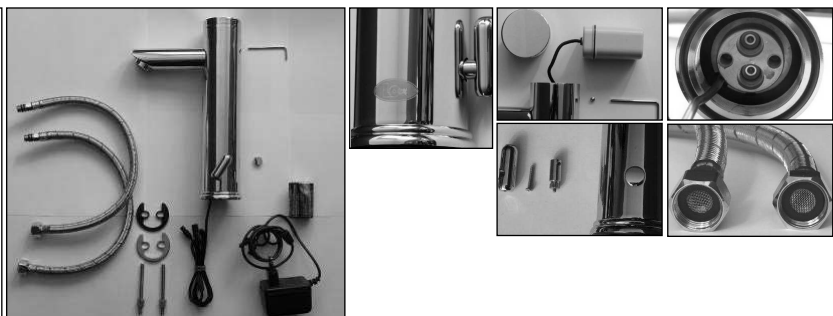
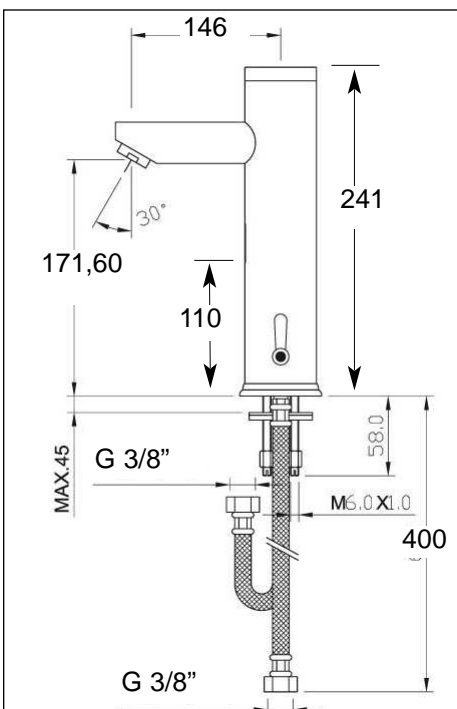




Stammdaten



Ausschreibungstext	Betriebsform/ EAN-Ziffer	Artikel-Nummer
Berührungslose WT-Armatur DN 15 mit Sensor, Messing verchromt; integrierter Mischung; Opto-electronic; AC/DC Betrieb(Netz/Batterie); abnehmbarer Temperaturwählhebel		
Gesamthöhe ab WT 241mm Ausladung 146 mm Höhe WT bis Auslaß 171,60 mm Stichmaß 32 mm 2 Flexschläuche x 400 x 3/8"ÜM	kombiniert 40 34154 00343 9	PAL MC



Basisdurchmesser	60 mm
Stichmass	32 mm
Max. Plattenstärke	45 mm
Flexschläuche mit Siebeinsatz	x 400 x 3/8"ÜM
Höhe bis Sensorfenster Unterkante	110 mm
Steckernetzteil mit Anschlußsteckern	4 x AA Alkaline-Batterien 1,5V

Selbstschließende WT-Armatur DN 15, optoelektronisch gesteuert, mit Zuläufen für KW/WW; Messing, Verchromt; integrierte Mischung, RüVe; abnehmbarer Temperaturwählhebel, Abdeckkappe; integrierter Sensor. Energieversorgung: 4 AA Alkalibatterien, Betriebsspannung 6VDC, mit inliegendem Batteriefach; Kopfkappe mit Madenschraube gesichert. Anschlußstecker für Steckernetzteil, Steckernetzteil mit Kabel; Festes Betriebsprogramm, Automatische Reichweiteneinstellung, Sicherheitsabschaltung; Bi-stabiles Magnetventil; Flexschläuche x 400x3/8"ÜM mit Zugangsfilter; Minimal Fließdruck 0,3 bar, Durchflußmenge 8 ltr./min bei 3bar Fließdruck; Max. Wassertemperatur 45°C.
Hersteller:TCK/LOex

Technische und preisliche Änderungen ohne Vorankündigung vorbehalten. Dieses Angebot ist freibleibend. Es gelten ausschließlich unsere Verkaufs- und Lieferbedingungen Stand Juni 09.
Vorherige Angebote haben ihre Gültigkeit verloren.

Lieferumfang: Armatur wie beschrieben, einbaufertig, komplett.

EU-USID#: DE111985600

PAL_MC_06/09_01 ST



LOTZ Exim Trading

Sensortechnik für Küchen-, Catering-, Labor- und Sanitärbereiche.

Es gibt nur wenig, was sich so bezahlt macht. - Für Sie und unsere Umwelt!