

### Knieselbstschlußarmatur PR61683

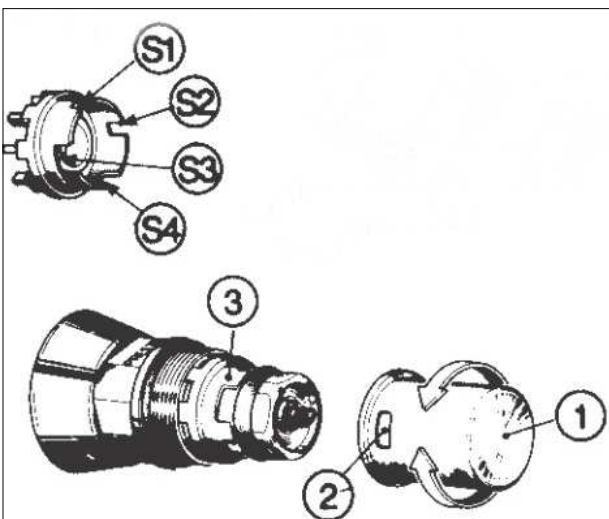
Selbstschlußventil für Kniebetätigung.  
Bedarfsgesteuert - selbstschließend nach Freigabe des Hebels.  
Anschluss an kaltes oder vorgemischtes Wasser.  
Wandbefestigung mit Rosette.  
Messing verchromt. Kniehebel aus Glasfaser.

Ausladung Gesamt ab Wand	390 mm
Hebellänge	340 mm
Durchflussmenge:	6 l/min bei 3 bar, einstellbar.
Empfohlener Betriebsdruck:	1 bis 5 bar
Grenzfunktionsdruck:	0,5 bis 8 bar
Mediumtemperatur bis 30 Minuten	75°C
für thermische Legionellenspülung geeignet	

Anschlüsse AG 1/2" mit Überwurfmutter.  
Voreinstellbare Durchflussmengenregelung.

Das Selbstschlußventil verfügt über ein Selbstreinigungssystem Edelstahlnadel in Kombination mit synthetischem Rubin, wodurch eine konstante Laufzeit gewährleistet wird. Innere Komponenten aus Hostaform®, beständig gegen Kalkablagerung und Korrosion. Rückstosssicher.

### Durchflussmengenvoreinstellung



### Einbauanleitung - Betriebsanweisung:

1. Armatur an der vorgesehene Position anbringen.
2. **Leitungen gründlichst (min. 40 Ltr.) durchspülen!**  
Anschließend Filtereinsätze in Eckventile bzw. Zugangsleitungen einsetzen.
3. Die vorgesehenen Mischeinrichtungen bzw. das Wasserversorgungsventil mit dem Eingang des Selbstschlußventils verbinden.  
Rückflußverhinderer und Zugangssieb - dieses am Wasserversorgungsventil - anbringen.
4. Die vorgesehene Auslaufarmatur am Ausgang des Selbstschlußventil anschließen.

**Für eine regelmäßige Wartung und Reinigung des  
Zugangssiebs und des Leitungssystems ist seitens des Betreibers Sorge zu tragen.  
Für Mängel, die auf Grund von Verkalkung und anderen  
Ablagerungen aller Art entstehen können,  
wird keinerlei Haftung übernommen.**

**Es gelten die Vorschriften und Obliegenheiten  
gemäß  
Trinkwasserverordnung und DIN 1988.**

**Keine chemisch oder mechanisch  
aggressiven Putzmittel verwenden.**

1. Oberteil mit einem Schlüssel (SW25) abschrauben und abziehen.
2. Zylinder (1) vom Oberteil abziehen.
3. Zylinder (1) so drehen, daß dessen Wasserdurchgangsöffnung (2) der ausgewählten Mengenöffnung (S1 - S4) auf dem Regulierungskranz (3) gegenüber liegt.  
Die Fließmenge ergibt sich durch die Größe der Öffnung.
4. Zylinder (1) in der gewählten Position auf das Oberteil setzen.
5. Oberteil auf den Ventilkörper aufschrauben.
6. Der Wasserdurchflußdruck wird über den Öffnungsgrad des/ der Wasserdurchgangsventils/e geregelt.