

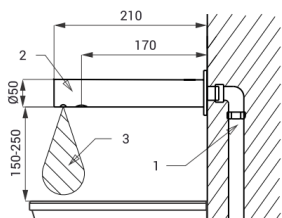


**NIESBAii210 BA Nias Edelstahl Batteriebetrieb**  
**Starrauslauf 210 mm**  
**Luftsprudler**

Einrohrzulauf für kaltes oder vorgemischtes Wasser  
 Befestigung und Anschluß-Verschlauchung bauseitig  
 Anschlußgewinde 1/2" AG, L 15mm

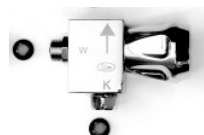
Diese Wandarmaturen sind für den Einbau in Blechblenden vorgesehen (Waschrinnen etc.).

Armaturintegrierter Infrarotsensor mit LED, selbsteinstellend  
 Electronic mit Festprogramm.  
 Electronicparameter - Laufzeiten und Hygienespülung - einstellbar über optionale Remotecontrol.  
 Sensorreichweite bis 300 mm  
 Eingangsspannung 6VDC  
 Betriebsspannung 6VDC  
 Leistungsaufnahme 1,4W  
 Sicherheitsabschaltung nach 5 Minuten  
 Inliegende Batteriehalterung für 4 x 1,4V Aa-Alkalibatterien  
 LED für Batteriezustandsanzeige  
 Bi-Stabiles Einschraubkartuschenventil mit Filter  
 Durchflußmenge ca. 6 Ltr/min  
 Wasserdruckbereich 0,1 - 0,6 MPa  
 Empf. Wassertemperatur ca. 32°C



Mischmöglichkeiten:  
 Optionale Temperaturregelung - über

DMK-Mischer  
 (Messing, verchromt)  
 mit RüVe KW/WW  
 1x3/8"AG - WW  
 1x3/8"IG - GW  
 1x3/8"ÜM - KW



Maße ü.a. 105 x 70 x 45 mm

2 Filtereinsätze  
 für Eckventile 3/8"

**Einbauanleitung -**  
**Betriebsanweisung:**

1. Armatur befestigen - siehe nachfolgende Blätter.
2. **Leitungen vorher gründlichst (min. 40 Ltr.) durchspülen!**  
**Optionale Filtereinsätze in Eckventile bzw. Zugangsleitungen einsetzen.**
3. Armatur anschließen.
4. Deckplatte abnehmen
5. Die Batteriehalterung herausziehen und die Batterien einsetzen.  
 Auf Polung achten.
6. Die Kappe wieder aufsetzen.
7. Die Armatur ist betriebsbereit. Zugangsventile öffnen.
8. Armatur in Betrieb nehmen.

Dies sollte bei **vollem Betriebslicht** geschehen.

Wird dies bei Montagelicht eingestellt, besteht die Möglichkeit, daß bei vollem hellem Betriebslicht die Armatur von selbst anspringt.  
 Achten Sie darauf, daß keine anderen Sensoren (z.B.Türen) in den Sendebereich streuen.

Weitere wichtige Informationen auf den folgenden Blättern.  
 Bewahren Sie bitte diese Einbauanleitung und den Imbusschlüssel auf.

**Für eine regelmäßige Wartung und Reinigung des Leitungssystems ist seitens des Betreibers Sorge zu tragen.**

**Für Mängel, die auf Grund von Verkalkung und anderen Ablagerungen aller Art entstehen können, wird keinerlei Haftung übernommen. Es gelten die Vorschriften und Obliegenheiten gemäß Trinkwasserverordnung und DIN 1988.**

Wegen unterschiedlicher Wasserqualitäten ist die regelmäßige Überprüfung und Reinigung der Filter empfohlen.



**LOTZ Exim Trading**  
 Sensortechnik für Küchen-, Catering-,  
 Labor- und Sanitärbereiche.

*Es gibt nur wenig, was sich so bezahlt macht.  
 - Für Sie und unsere Umwelt !*



Die **Inbetriebnahme** erfolgt über das Einsetzen der Batterien

### Einstellen der Menge/Druck, Temperatur

Durchflußmenge/Druck über Eckventil, Temperatur über Mischer (optional)einstellen.

### Einstellen der Reichweite(Empfindlichkeit)

Die Sensorelektronik ist auf einen selbstregelnden Standardbetrieb eingestellt. Siehe die nachfolgenden Blätter.

### Zum Betrieb:

Die Geräte sind vielfach im harten Berufsalltag erprobt: bei Annäherung an den Sensor leuchtet die LED-Leuchte auf, das Wasser fließt - solange der Sensor aktiviert wird. Die Hand ist ruhig vor den Sensor zu halten.

Wird der Sensor zugestellt bzw. durch Kaugummi verklebt, unterbricht die Sicherheitsabschaltung den Wasserzufluß.

Wasser ist keine saubere Sache: deshalb ist es wichtig **regelmäßig** die Schmutzfänger zu prüfen und zu reinigen.

Befragen Sie jemandem in Betrieb mit dieser Aufgabe.

Diese Hinweise gelten grundsätzlich für jede Sensor-Armatur.

### Fehlerquellen:

Die zweithäufigste Fehlerquelle ist mangelnde Sorgfalt beim Einbau vor Ort - insbesondere bei Einstellen auf die Lichtverhältnisse.

Sowie das Einstellen von Wassertemperatur und -menge bzw.-druck.

Die häufigste Fehlerquelle ist hingegen die Übergabe und Einweisung an diejenigen, die damit täglich arbeiten.

Denken Sie daran, daß die meisten nur auf Autobahnraststätten mit Sensor-Armaturen in Kontakt kommen.

Denken Sie daran, daß es nicht Aufgabe eines Kochs, Metzgers, einer Küchenhilfe, Hausfrau oder gar eines Gastes ist, sich über die Funktion einer Sensorarmatur Gedanken zu machen.

Deshalb: Zeigen Sie den Leuten vor Ort, wie die Armatur in Betrieb gesetzt bzw. bedient wird.

Mit Ruhe ist der Sensor zu aktivieren.

### Weisen Sie den technischen Verantwortlichen ein.

### Häufige Störungen bei Sensorarmaturen:

Problem	eventuelle Ursache	Lösung
Wasser fließt dauernd	Reflexion durch Edelstahl Direkte Sonneneinstrahlung Magnetventil defekt Steuerung defekt	Empfindlichkeit reduzieren - ..- Reinigen, austauschen Steuerung austauschen
Wassermenge zu gering	Eckventile zu wenig offen verstopft Schmutzfänger verstopft Auslauf-Perlator verstopft Fließdruck zu gering	Eckventile aufdrehen reinigen Reinigen Reinigen Eckventile aufdrehen
Armatur tropft	Magnetventil defekt	Reinigen, Austauschen
Nur Warm- oder Kaltwasser	Jeweiliges Eckventil zu bzw. verstopft	Jeweiliges Eckventil öffnen bzw. reinigen
Wasser fließt nicht	Zuleitungen verdreht od. nicht angeschlossen  Electronic nicht angeschlossen  Eckventile geschlossen Filter verstopft  Magnetventil defekt  Sensor zu kurz eingestellt Sensor defekt  Stecker lose  Electronic defekt	Zuleitungen überprüfen u.korrigieren  Electronic anschließen, alle Stecker überprüfen. Überprüfen, ob Batteriespan- nung vorhanden  Eckventile öffnen Filter reinigen  Reinigen, Austauschen  Nachregeln Elektronik austauschen  Stecker überprüfen und fest drehen  Austauschen

### Garantie:

Gemäß VOL erstrecken sich Gewährleistungsansprüche auf Mängel, die in einer Frist von 12 Monaten vom Zeitpunkt des Gefahren- übergangs an den Käufer gerechnet an auftreten.

Diese Frist ist eine Verjährungsfrist und gilt auch für Ansprüche auf Ersatz von Mangelfolgeschäden, soweit keine Ansprüche aus unerlaubter Handlung geltend gemacht werden.

Bewahren Sie daher Rechnung oder Lieferschein zum Kaufnachweis auf. Die Gewährleistungsrechte des Bestellers setzen voraus, daß dieser seinen Untersuchungs- und Rügeobliegenheiten ordnungsgemäß nachgekommen ist. Bei begründeten und anerkannten Beanstandungen behalten wir uns Ersatzlieferung oder Gutschrift vor. Will der Besteller Mängel an einer Lieferung selbst beseitigen, ist vorher unsere Zustimmung einzuholen. Im Falle der Ersatzlieferung ist die mangelhafte Kaufsache vor der Ersatzlieferung an uns zu übergeben.

Der Einbau hat nach VDE Vorschrift 0100 Teil 701 zu erfolgen und darf nur von ausgebildetem Fachpersonal ausgeführt werden.

Bei Garantieansprüchen ist die komplette Armatur an den Hersteller einzusenden. Als wasserführende Teile sind Perlator, Magnetventil, Vormischer, Filter, Rückflußverhinderer, Schläuche auch innerhalb der Garantiezeit vom kostenlosen Umtausch ausgeschlossen.

Sofern wir fahrlässig eine vertragswesentliche Pflicht verletzen, ist unsere Ersatzpflicht für Sach- u. - Personenschäden auf die Deckungssumme unserer Produkthaftpflichtversicherung beschränkt. Eine weitergehende Haftung auf Schadenersatz ist ausgeschlossen.

Jede weitere Verbindlichkeit und etwaige Ansprüche auf Vergütung von Schäden, Arbeitslöhnen, Frachtauslagen, Verzugsstrafen und dergl. - insbesondere wenn sie durch Verbringung des Kaufgegenstands an einen anderen Ort als den des Kaufvertragspartners der LOTZ Exim Trading sich erhöhen - lehnen wir ausdrücklich ab.

Eingriffe und Änderungen am Gerät haben das Erlöschen der Garantieansprüche zur Folge. Gleichfalls übernehmen wir keine Haftung für Schäden, die durch unsachgemäßen Einbau und Behandlung sowie durch physische, physikalische, elektrotechnische und chemische Einwirkung von außen entstehen -insbesondere durch Wasser, Wasserdampf und Vandalismus.

Feb 04.

Alle Rechte vorbehalten.



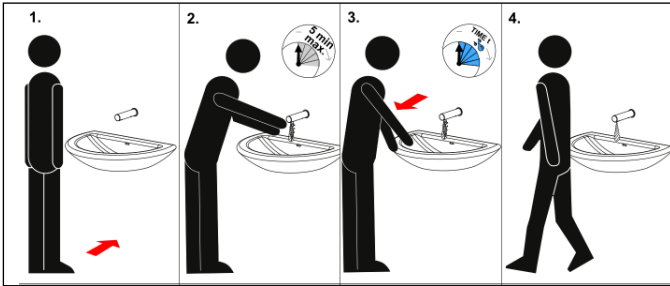
**LOTZ Exim Trading**

Sensortechnik für Küchen-, Catering-,  
Labor- und Sanitärbereiche.

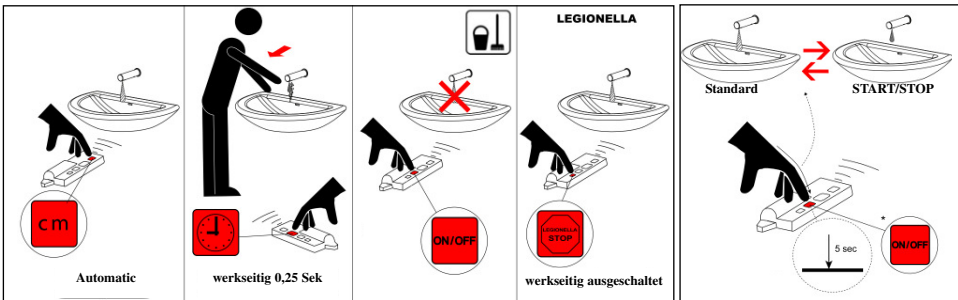
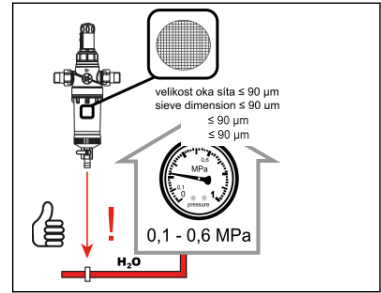
*Es gibt nur wenig, was sich so bezahlt macht.-  
- Für Sie und unsere Umwelt !*



**Standardfunktion**

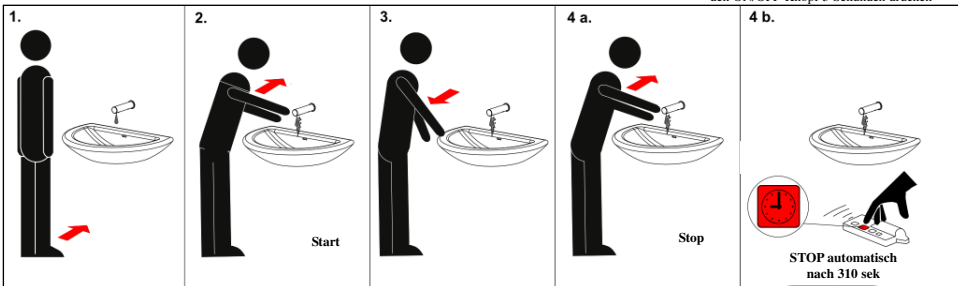


Standardprogramm Stop nach 5 Minuten

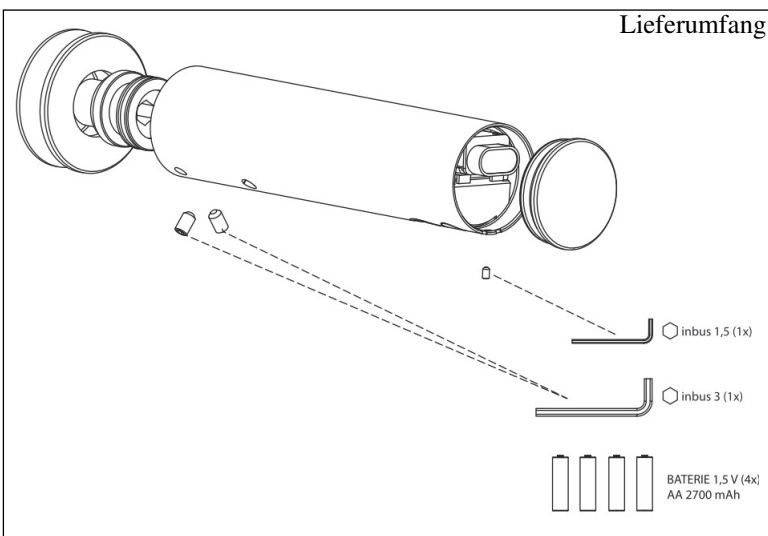


Veränderbare Elektronikparameter  
Reichweite 0,1 - 0,3 m  
Laufzeiten 0,25(Standard) - 7,75 Sek  
Ein/Aus  
Aktivierung, Adaptierung der Legionellenspülung über Remotecontrol 6 - 168 h  
Vom Standardprogramm in START/STOP-Modus  
Auf der Remotecontrol den ON/OFF-Knopf 5 Sekunden drücken

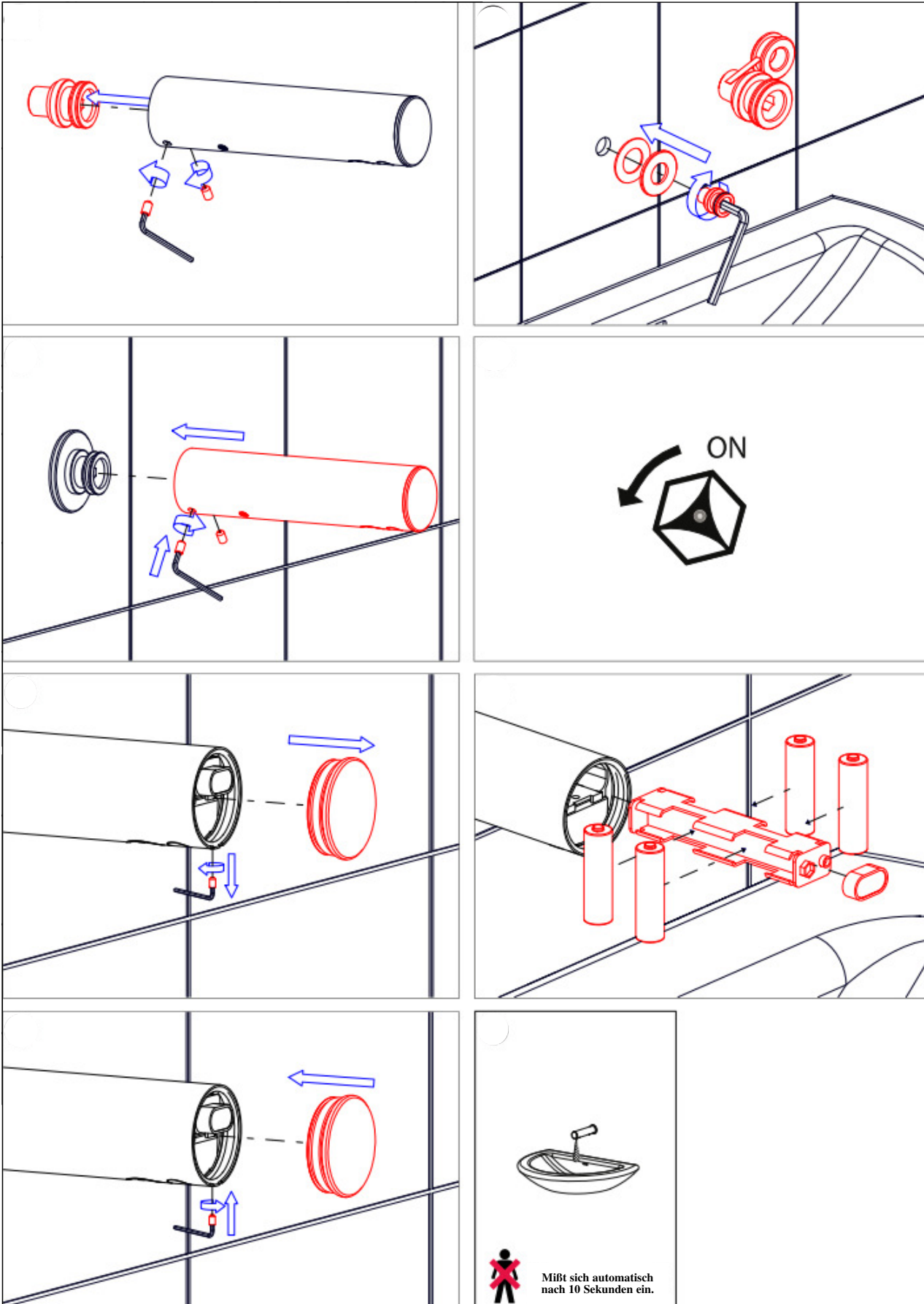
Optional Remotecontrol zum Verstellen der Steuerparameter und der Hygiene-spülung

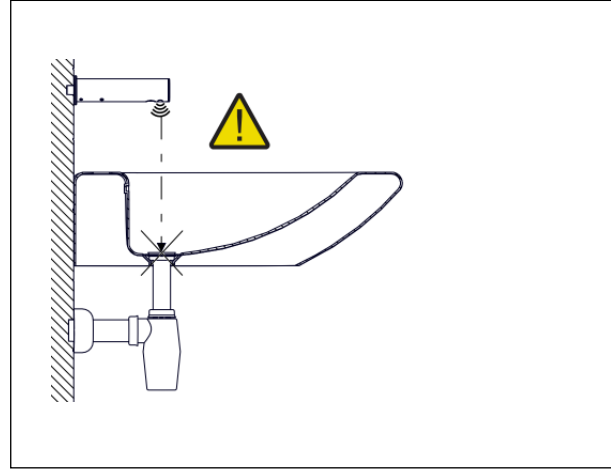
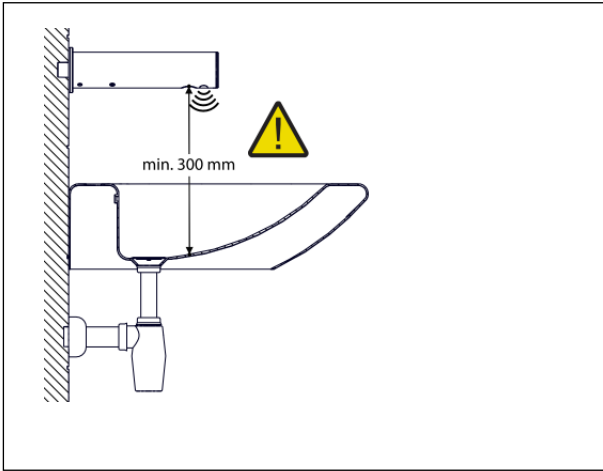


START/STOP-Modus



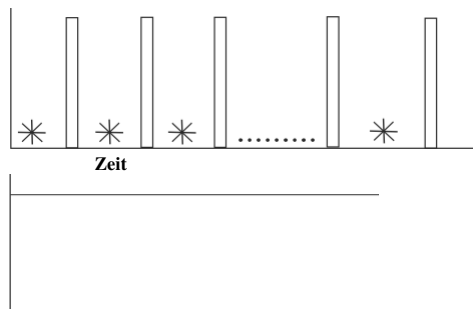
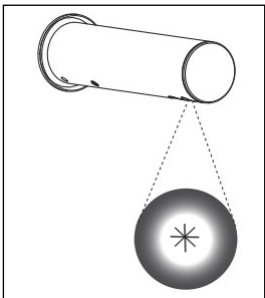
**Montagevorgehen**





**Der Wasserstrahl darf nicht in das Abflußloch fallen.**

**Batteriezustandsanzeige**



Blinkfrequenz \* 0,5 sek  
Batteriekapazität 10 - 0 %

Blinkfrequenz 0  
Batteriekapazität 0 %  
Batteriewechsel nötig

**Edelstahlarmatur -**

**Keine abrasiven Putzmittel verwenden- weder mechanische oder chemische.  
Nur mit Wasser, milden Reinigungsmittel und weichem Lappen säubern.**

**Keine professionellen Reiniger -**

**insbesondere Acetat- u. Chlorhaltige, wie Methylenchlorid, Trichloräthylen, sowie Salz-, Salpeter-, Schwefelsäure enthaltende verwenden!!! Garantieverlust - auch bei Kratzspuren.**

Es ist empfehlenswert, zusätzliche Filter in die Wasserzugänge einzubauen.