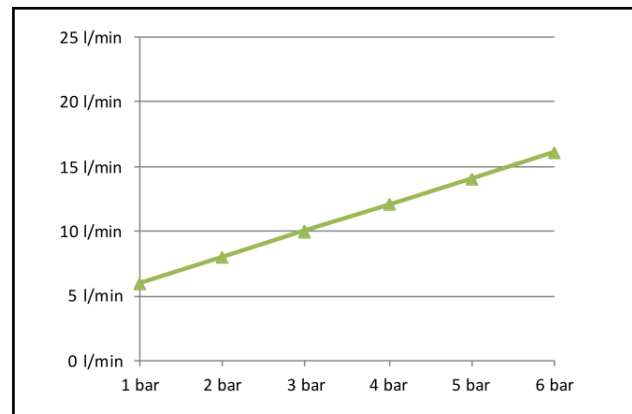
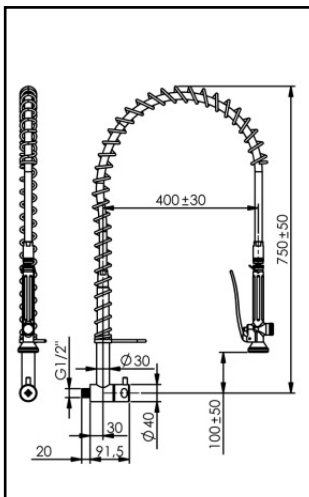




VE-Wasser Wand-Pendelbrause EC6432WVE

Anschluß Wandeckventil G 1/2" x 20 mm, Wandanschluß 1/2"
Für Hochdruck - Betriebsdruck 1 - 6 bar
Alle wasserführenden Metallteile aus Edelstahl oder mit
Spezialbeschichtung und für VE-Wasser geeignet
Stahlfeder mit sicherer Lagerung
Handbrause, druckschlagarm durch integrierte Schließverzögerung
Hochdruck-Brauseschlauch mit Edelstahl

Nicht zur Reinigung von Durchschubspülen verwenden. Es besteht die
Gefahr, daß durch Ziehen der Schlauch beschädigt wird.
Die Armatur immer über den Haupthahn schließen - besonders außer-
halb der Betriebszeiten.



**Um Wasserschäden zu vermeiden ist das Hauptventil nach Armaturbenutzung zu schließen
(Griffstellung oben).**

Die Handbrause ist ein Verschleißteil.

Deshalb nach Benutzung die Armatur immer über das Hauptventil absperren.

Edelstahlarmatur -

Keine abrasiven Putzmittel verwenden- weder mechanische oder chemische.

Nur mit Wasser, milden Reinigungsmittel und weichem Lappen regelmäßig säubern.

**Keine Hochdruckreiniger verwenden. Keine professionellen Reinigungsmittel -
insbesondere Acetat- u. Chlorhaltige, wie Methylenchlorid, Trichloräthylen, sowie Salz-, Salpeter-, Schwefelsäure
enthaltende verwenden!!! Garantieverlust - auch bei Kratzspuren.**

Regelmäßig den Brausekopf reinigen !

Wegen der nicht vorhersehbaren Auswirkungen, verursacht durch die unterschiedlichen lokalen Qualitäten von VE-, vollentsalztem, Labor-,
Brunnen-, Braun-, Grau-, Schwarz- u.ä. Wasser und deren Leitungssystemen erfolgt die Verwendung der Armaturen bei VE-, vollentsalz-
tem, Labor-, Brunnen-, Braun-, Grau-, Schwarz- u.ä. Wasser ausschließlich in Eigenverantwortlichkeit des Betreibers.



LOTZ Exim Trading

Sensortechnik für Küchen-, Catering-,
Labor- und Sanitärbereiche.

*Es gibt nur wenig, was sich so bezahlt macht.-
- Für Sie und unsere Umwelt !*