

## Stamtblatt



iPuri SH17  
langer  
Auslauf

oben Mitte -  
mit  
Verstellschutz-  
kappe

**Ausschreibungstext**  
**Starre hohe Einhebel-Selbstschluß WT-Mischarmatur\* DN15, mit elektronisch gesteuerter berührungsloser Sensorautomatic; integrierter voreinstellbarer Fließmengen- u. Temperaturregelung, mit Hebel und Verstellenschutzkappe; 2-Step-Eco-Kartusche; Strahlregler; MV mit VS-Adaptor, 2 Flexschläuche ca. 800 x 3/8"ÜM**

Ausladung Standard 120mm  
Spezial 175mm  
Ges.Höhe ab WT 285mm  
Sensorfenster Unterkante ab WT 180mm  
Modell:  
- mit Verstellenschutzkappe und Hebel C

Betriebsversion/  
EAN-Nummer Artikelnummer

für Netzbetrieb

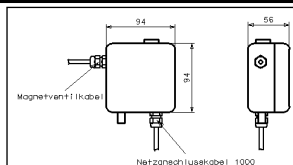
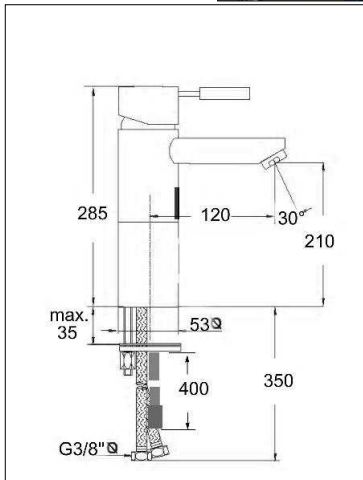
mit Hebel und Verstellenschutzkappe

Standardauslauf 120mm  
40 34154 01888 4 IPSHE7B12CB8\_VS

Spezialauslauf 175mm  
40 34154 01889 1 IPSHE7B17CB8\_VS



iPuri SH12  
mit  
kurzem und  
langem Hebel  
(Clinic-Hebel)



Basisdurchmesser  
iPuri SH 53,00 mm

Stichmaß  
iPuri SH 34,00 mm

Zuleitung  
Sensorkabel ca. 800 mm  
2 Flexschläuche x 800 x 3/8" ÜM

Standardbügelhebel auf Anfrage.

Langhebel mit 210 mm Ausladung für alle iPuri Modelle - gegen Mehrpreis auf Anfrage.

IR-Sensor mit LED,  
Reichweite bis ca. 160 mm verstellbar über Poti.  
IP 65 Niedervolt-Electronic für Netzbetrieb mit inliegendem Trafo, Netzkabel;  
Wasserlaufzeit entsprechend Sensoraktivierung.

Einhebel-Selbstschluß-WT-Mischarmatur\* DN 15, optoelektronisch gesteuert; starr; Messing verchromt; Bedienhebel für integrierte Fließmengen- u. Temperaturregelung bzw. abnehmbare, vandalismensichere Verstellenschutzkappe(nach Modell); 2-Step Eco-Kartusche (iPuri); Strahlregler;  
Energieversorgung: Eingang Netz 230V 50Hz mit 12VAC Betriebsspannung;  
Steuerbox Kunststoff 98x98x56mm in IP 65 mit inliegendem Trafo; Netzstecker; Betriebssystem mit Festprogramm, Reichweitenverstellung, 2-f. Sicherheitsabschaltung;  
mech. zuschaltbare automat. Hygienespülung;  
2 Magnetventile mit VS-Adaptor; 2 RiVe;  
Filtereinsätze für Eckventile 3/8" beigelegt.  
0,3 bar Mindestfließdruck; max. Durchflußmenge ca. 19 Ltr./min.; max. Wassertemperatur 60°C.  
Hersteller: LOTZ Exim Trading, Kaja-Armaturen  
Typ: LOex iPuri S Reihe

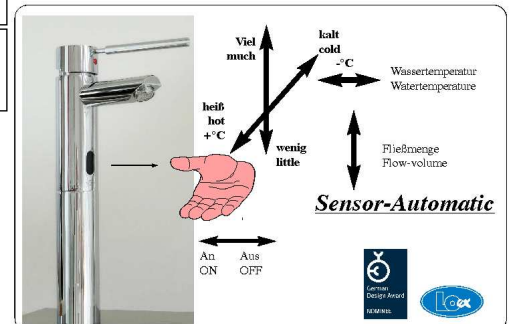
**Steuerbox mit integriertem Netzteil in IP65**  
98Bx98Hx56Tmm



stabiles Magnetventil jeweils im KW/WW-Zugang  
2x3/8" AG,  
als Baueinheit vormontiert mit Rückflußverhinderer, Filtereinsatz, Montagestück (VS-Adaptor) mit ÜM 3/8", flachdichtend, direkt auf Eckventil zu montieren (Eckventil bauseitig)

Auf drucklos adaptierbar.

Pulverbeschichtung in RAL-Farben und Edelstahlfinish gegen Mehrpreis möglich.



\*Geschützt durch EU-Patent EP 0894903B2, sowie das Gebrauchsmuster 29707351.6

Technische und preisliche Änderungen ohne Vorankündigung vorbehalten.  
Dieses Angebot ist freibleibend.  
Es gelten ausschließlich unsere Verkaufs- und Lieferbedingungen  
Stand Juli 2018.  
Vorherige Angebote haben ihre Gültigkeit verloren.

Preisstellung: ab Lager, verpackt, zzgl.ges. Mehrwertsteuer, pro Einheit, in EUR.  
Liefertermine auf Anfrage.  
Gerichtsstand bei Vollkaufleuten und Personen bürgerlichen Rechts: Frankfurt/M.

Lieferumfang: Armatur wie beschrieben, einbaufertig, komplett.

EU-USID: DE111985600