

# LOex iPuri SH exclusive Einhebel-Selbstschluß-WTMischarmatur\* mit berührungsloser Sensorautomatic und manueller Fließmengen- u. Temperaturregelung; Wassersparkartusche

## Stamtblatt

## Einbauversion VS

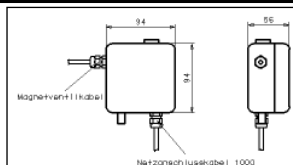
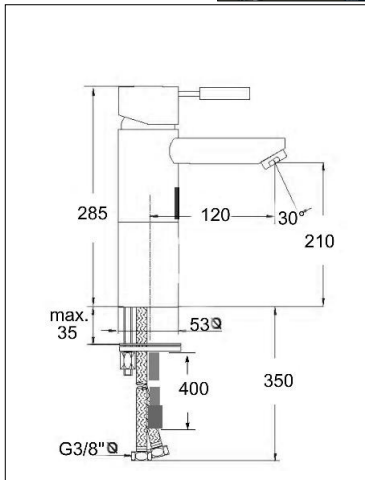


**Ausschreibungstext**  
**Starre hohe Einhebel-Selbstschluß WT-Mischarmatur\* DN15, mit elektronisch gesteuerter berührungsloser Sensorautomatic; integrierter manueller Fließmengen- u. Temperaturregelung, mit Hebel und Verstellschutzkappe; 2-Step-Eco-Kartusche; Strahlregler; 2 MV mit VS-Adaptor, 2 Flexschläuche ca. 800 x 3/8"ÜM**  
 Ausladung Standard 120mm  
 Ausladung Spezial 175mm  
 Ges.Höhe ab WT 285mm  
 Sensorfenster Unterkante ab WT 180mm  
 Modell:  
 - mit Verstellschutzkappe und Hebel C

Betriebsversion/  
 EAN-Nummer Artikelnummer

für Netzbetrieb  
 mit Hebel und Verstellschutzkappe  
 Standardauslauf 120mm  
 40 34154 01888 4 IPSHE7B12CB8\_VS  
 Spezialauslauf 175mm  
 40 34154 01889 1 IPSHE7B17CB8\_VS

iPuri SH12 mit kurzem und langem Hebel (Clinic-Hebel)



Basisdurchmesser iPuri SH 53,00 mm  
 Stichmaß iPuri SH 34,00 mm  
 Zuleitung Sensorkabel ca. 800 mm  
 2 Flexschläuche x 800 x 3/8" ÜM

Einhebel-Selbstschluß-WT-Mischarmatur\* DN 15, optoelektronisch gesteuert; starr; Messing verchromt; Bedienelement für integrierte Fließmengen- u. Temperaturregelung bzw. abnehmbare, vandalismensichere Verstellschutzkappe(nach Modell); 2-Step Eco-Kartusche (iPuri); Strahlregler;  
 Energieversorgung: Eingang Netz 230V 50Hz mit 12VAC Betriebsspannung;  
 Steuerbox Kunststoff 98x98x56mm in IP 65 mit inliegendem Trafo; Netzstecker; Betriebssystem mit Festprogramm, Reichweitenverstellung, 2-f. Sicherheitsabschaltung; mech. zuschaltbare automat. Hygienesensoren;  
 2 Magnetventile mit VS-Adaptor; 2 RiVe;  
 Filtereinsätze für Eckventile 3/8" beigelegt.  
 0,3 bar Mindestfließdruck; max. Durchflußmenge ca. 19 Ltr./min.; max. Wassertemperatur 60°C.  
 Hersteller: LOTZ Exim Trading, Kaja-Armaturen  
 Typ: LOex iPuri S Reihe

**Steuerbox mit integriertem Netzteil in IP65**  
 98Bx98Hx56Tmm



stabiles Magnetventil jeweils im KW/WW-Zugang  
 2x3/8" AG,  
 als Baueinheit vormontiert mit Rückflußverhinderer, Filtereinsatz, Montagestück (VS-Adaptor) mit ÜM 3/8", flachdichtend, direkt auf Eckventil zu montieren (Eckventil bauseitig)

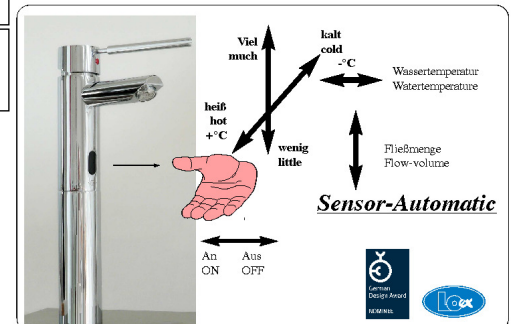
Standardbügelhebel auf Anfrage.

Langhebel mit 210 mm Ausladung für alle iPuri Modelle - gegen Mehrpreis auf Anfrage.

IR-Sensor mit LED, Reichweite bis ca. 160 mm verstellbar über Poti.  
 IP 65 Niedervolt-Electronic für Netzbetrieb mit inliegendem Trafo, Netzkabel;  
 Wasserlaufzeit entsprechend Sensoraktivierung.

Auf drucklos adaptierbar.

Pulverbeschichtung in RAL-Farben und Edelstahlfinish gegen Mehrpreis möglich.



\*Geschützt durch EU-Patent EP 0894903B2, sowie das Gebrauchsmuster 29707351.6

Technische und preisliche Änderungen ohne Vorankündigung vorbehalten. Dieses Angebot ist freibleibend. Es gelten ausschließlich unsere Verkaufs- und Lieferbedingungen Stand Jan 2022.

Vorherige Angebote haben ihre Gültigkeit verloren. Preisstellung: ab Lager, verpackt, zzgl.ges. Mehrwertsteuer, pro Einheit, in EUR.

Liefertermine auf Anfrage. Gerichtsstand bei Vollkaufleuten und Personen bürgerlichen Rechts: Frankfurt/M.

Lieferumfang: Armatur wie beschrieben, einbaufertig, komplett.

EU-USUID: DE111985600

**LOTZ Exim Trading**  
 Sensortechnik für Küchen-, Catering-, Labor- und Sanitärbereiche.  
 Es gibt nur wenig, was sich so bezahlt macht. - Für Sie und unsere Umwelt!