

## Stamtblatt

## Einbauversion VS



iPuri SSW mit Auslauf Spezial Ausladung 230mm

iPuri SSW mit Bügelhebel

**Ausschreibungstext**

**Schwenk-Einhebel-Selbstschluß WT-Mischarmatur\* DN15, mit elektronisch gesteuerter berührungsloser Sensorautomatic; integrierter Fließmengen- u. Temperaturregelung, mit Hebel und Verstellenschutzkappe; 2-Step-Eco-Kartusche; Strahlregler; MV mit VS-Adaptor, 2 Flexschläuche ca.350x3/8"ÜM**

Ausladung Standard  
 Höhe Auslauföffnung ab WT 150mm  
 Ges.Höhe ab WT 245mm  
 335mm

Ausladung Spezial  
 Höhe Auslauföffnung ab WT 230mm  
 Ges.Höhe ab WT 265mm  
 400mm

Sensorfenster Unterkante ab WT 20mm

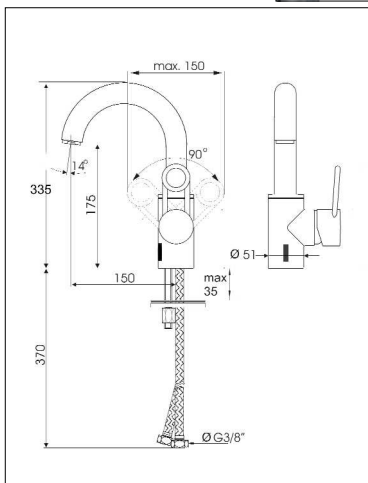
**Betriebsversion/ EAN-Nummer**

**Artikelnummer**

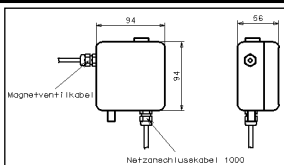
für Netzbetrieb

40 34154 01287 5 IPSSWE7BCio15A4\_VS

40 34154 01462 6 IPSSWE7BCio23A4\_VS



**Steuerbox mit integriertem Netzteil in IP65**  
 98Bx98Hx56Tmm



Basisdurchmesser iPuri SSW 51,00 mm  
 Stichmaß iPuri SSW 34,00 mm  
 Zuleitung Sensorkabel ca. 400 mm  
 2 Flexschläuche x 350 x 3/8" ÜM

**Standardbügelhebel auf Anfrage.**

**Langhebel mit 210 mm Ausladung für alle iPuri Modelle - gegen Mehrpreis auf Anfrage.**

IR-Sensor mit LED, Reichweite bis ca. 160 mm verstellbar über Poti. IP 65 Niedervolt-Electronic für Netzbetrieb mit inliegendem Trafo, Netzkabel; Wasserlaufzeit entsprechend Sensoraktivierung.

Einhebel-Selbstschluß-WT-Mischarmatur\* DN 15, optoelektronisch gesteuert; Schwenkauslauf; Messing verchromt; Bedienhebel für integrierte Fließmengen- u. Temperaturregelung bzw. abnehmbare, vandalensichere Verstellenschutzkappe(nach Modell); 2-Step Eco-Kartusche (iPuri); Strahlregler; Energieversorgung: Eingang Netz 230V50Hz mit 12VAC Betriebsspannung; Steuerbox Kunststoff 98x98x56mm in IP 65 mit inliegendem Trafo; Netzstecker; Betriebssystem mit Festprogramm, Reichweitenverstellung, 2-f. Sicherheitsabschaltung; mech. zuschaltbare automat. Hygienespülung; 2 Magnetventile mit VS-Adaptor; 2 RüVe; Filtereinsätze für Eckventile 3/8" beigelegt. 0,3 bar Mindestfließdruck; max. Durchflußmenge ca. 19 Ltr./min.; max. Wassertemperatur 60°C. Hersteller: LOTZ Exim Trading, Kaja-Armaturen Typ: LOex iPuri S Reihe



**stabiles Magnetventil jeweils im KW/WW-Zugang**  
 2x3/8" AG, als Baueinheit vormontiert mit Rückflußverhinderer, Filtereinsatz, Montagestück (VS-Adaptor) mit ÜM 3/8", flachdichtend, direkt auf Eckventil zu montieren (Eckventil bauseitig)

**Auf drucklos adaptierbar.**

**Pulverbeschichtung in RAL-Farben und Edelstahlfinish gegen Mehrpreis möglich.**

\*Geschützt durch EU-Patent EP 0894903B2, sowie das Gebrauchsmuster 29707351.6

Technische und preisliche Änderungen ohne Vorankündigung vorbehalten. Dieses Angebot ist freibleibend. Es gelten ausschließlich unsere Verkaufs- und Lieferbedingungen Stand Jan 2019. Vorherige Angebote haben ihre Gültigkeit verloren.

Preisstellung: ab Lager, verpackt, zzgl.ges. Mehrwertsteuer, pro Einheit, in EUR. Liefertermine auf Anfrage. Gerichtsstand bei Vollkaufleuten und Personen bürgerlichen Rechts: Frankfurt/M.

Lieferumfang: Armatur wie beschrieben, einbaufertig, komplett.

EU-USID: DE111985600

