

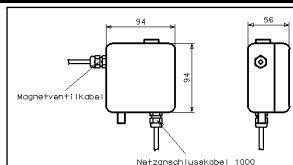
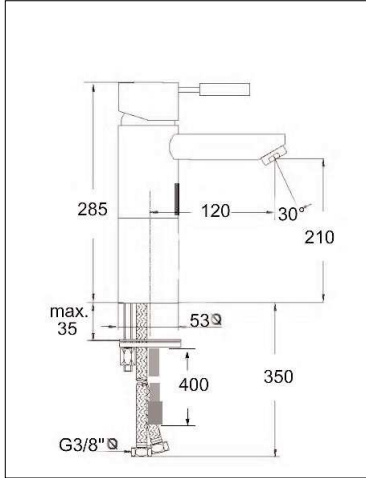
**Stamtblatt** **Einbauversion VS**



**Ausschreibungstext**  
**Starre hohe Einhebel-Selbstschluß WT-Mischarmatur\* DN15, mit elektronisch gesteuerter berührungsloser Sensorautomatic; integrierter voreinstellbarer Fließmengen- u. Temperaturregelung, mit Hebel und Verstellenschutzkappe; 2-Step-Eco-Kartusche; Strahlregler; MV mit VS-Adaptor, 2 Flexschläuche ca. 800 x 3/8"ÜM**

Ausladung Standard 120mm  
 Ausladung Spezial 175mm  
 Ges.Höhe ab WT 285mm  
 Sensorfenster Unterkante ab WT 180mm  
 Modell:  
 - mit Verstellenschutzkappe und Hebel C

Betriebsversion/ EAN-Nummer	Artikelnummer
für Netzbetrieb	
mit Hebel und Verstellenschutzkappe	
Standardauslauf 120mm 40 34154 01888 4 IPSHE7B12CB8_VS	
Spezialauslauf 175mm 40 34154 01889 1 IPSHE7B17CB8_VS	



Basisdurchmesser iPuri SH	53,00 mm
Stichmaß iPuri SH	34,00 mm
Zuleitung	
Sensorkabel	ca. 800 mm
2 Flexschläuche	x 800 x 3/8" ÜM

Einhebel-Selbstschluß-WT-Mischarmatur\* DN 15, optoelektronisch gesteuert; starr; Messing verchromt; Bedienelement für integrierte Fließmengen- u. Temperaturregelung bzw. abnehmbare, vandalismensichere Verstellenschutzkappe(nach Modell); 2-Step Eco-Kartusche (iPuri); Strahlregler; Energieversorgung: Eingang Netz 230V 50Hz mit 12VAC Betriebsspannung; Steuerbox Kunststoff 98x98x56mm in IP 65 mit inliegendem Trafo; Netzstecker; Betriebssystem mit Festprogramm, Reichweitenverstellung, 2-f. Sicherheitsabschaltung; mech. zuschaltbare automat. Hygienespülung; 2 Magnetventile mit VS-Adaptor; 2 RiVe; Filtereinsätze für Eckventile 3/8" beigelegt. 0,3 bar Mindestfließdruck; max. Durchflußmenge ca. 19 Ltr./min.; max. Wassertemperatur 60°C. Hersteller: LOTZ Exim Trading, Kaja-Armaturen Typ: LOex iPuri S Reihe

**Steuerbox mit integriertem Netzteil in IP65**  
 98Bx98Hx56Tmm



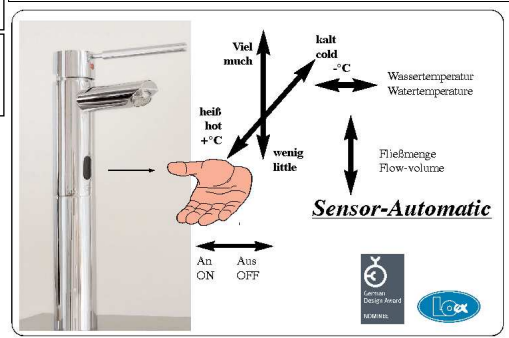
stabiles Magnetventil jeweils im KW/WW-Zugang  
 2x3/8"AG,  
 als Baueinheit vormontiert mit Rückflußverhinderer, Filtereinsatz, Montagestück (VS-Adaptor) mit ÜM 3/8", flachdichtend, direkt auf Eckventil zu montieren (Eckventil bauseitig)

**Standardbügelhebel auf Anfrage.**

**Langhebel mit 210 mm Ausladung für alle iPuri Modelle - gegen Mehrpreis auf Anfrage.**

IR-Sensor mit LED, Reichweite bis ca. 160 mm verstellbar über Poti. IP 65 Niedervolt-Electronic für Netzbetrieb mit inliegendem Trafo, Netzkabel; Wasserlaufzeit entsprechend Sensoraktivierung.

**Auf drucklos adaptierbar.**  
**Pulverbeschichtung in RAL-Farben und Edelstahlfinish gegen Mehrpreis möglich.**



\*Geschützt durch EU-Patent EP 0894903B2, sowie das Gebrauchsmuster 29707351.6

Technische und preisliche Änderungen ohne Vorankündigung vorbehalten. Dieses Angebot ist freibleibend. Es gelten ausschließlich unsere Verkaufs- und Lieferbedingungen Stand Jan 2019. Vorherige Angebote haben ihre Gültigkeit verloren.

Preisstellung: ab Lager, verpackt, zzgl.ges. Mehrwertsteuer, pro Einheit, in EUR.

Lieferumfang: Armatur wie beschrieben, einbaufertig, komplett.

Liefertermine auf Anfrage. Gerichtsstand bei Vollkaufleuten und Personen bürgerlichen Rechts: Frankfurt/M. EU-USID: DE111985600