

Stamtblatt **Einbauversion VS**



Ausschreibungstext
Starre hohe Einhebel-Selbstschluß WT-Mischarmatur* DN15, mit elektronisch gesteuerter berührungsloser Sensorautomatic; integrierter manueller Fließmengen- u. Temperaturregelung, mit Hebel und Verstellschutzkappe; 2-Step-Eco-Kartusche; Strahlregler; MV mit VS-Adaptor, 2 Flexschläuche ca. 800 x 3/8"ÜM

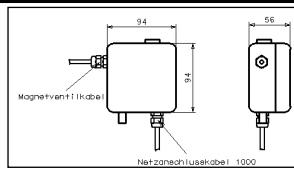
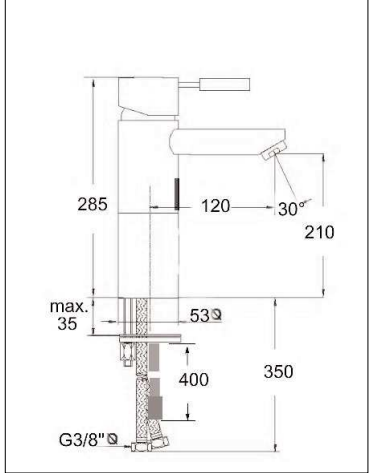
Betriebsversion/ EAN-Nummer	Artikelnummer
für Netzbetrieb	
mit Hebel und Verstellschutzkappe	
Standardauslauf 120mm 40 34154 01888 4 IPSHE7B12CB8_VS	
Spezialauslauf 175mm 40 34154 01889 1 IPSHE7B17CB8_VS	

Ausladung	Standard	Spezial
Ges.Höhe ab WT	120mm	175mm
Sensorfenster Unterkante ab WT	285mm	285mm
Modell:	180mm	

- mit Verstellschutzkappe und Hebel C



iPuri SH12 mit kurzem und langem Hebel (Clinic-Hebel)



Basisdurchmesser iPuri SH	53,00 mm
Stichmaß iPuri SH	34,00 mm
Zuleitung	ca. 800 mm
Sensorkabel	x 800 x 3/8" ÜM
2 Flexschläuche	

Einhebel-Selbstschluß-WT-Mischarmatur* DN 15, optoelektronisch gesteuert; starr; Messing verchromt; Bedienelement für integrierte Fließmengen- u. Temperaturregelung bzw. abnehmbare, vandalismensichere Verstellschutzkappe(nach Modell); 2-Step Eco-Kartusche (iPuri); Strahlregler; Energieversorgung: Eingang Netz 230V 50Hz mit 12VAC Betriebsspannung; Steuerbox Kunststoff 98x98x56mm in IP 65 mit inliegendem Trafo; Netzstecker; Betriebssystem mit Festprogramm, Reichweitenverstellung, 2-f. Sicherheitsabschaltung; mech. zuschaltbare automat. Hygienespülung; 2 Magnetventile mit VS-Adaptor; 2 RiVe; Filtereinsätze für Eckventile 3/8" beigelegt. 0,3 bar Mindestfließdruck; max. Durchflußmenge ca. 19 Ltr./min.; max. Wassertemperatur 60°C. Hersteller: LOTZ Exim Trading, Kaja-Armaturen Typ: LOex iPuri S Reihe

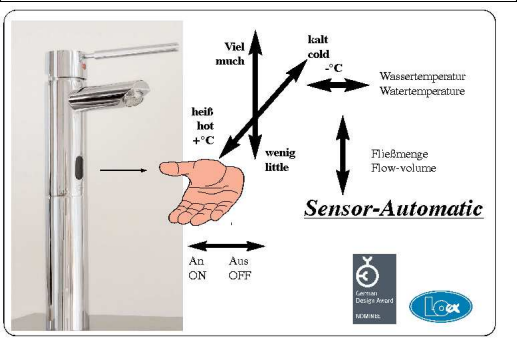
Steuerbox mit integriertem Netzteil in IP65
 98Bx98Hx56Tmm



stabiles Magnetventil jeweils im KW/WW-Zugang
 2x3/8"AG, als Baueinheit vormontiert mit Rückflußverhinderer, Filtereinsatz, Montagestück (VS-Adaptor) mit ÜM 3/8", flachdichtend, direkt auf Eckventil zu montieren (Eckventil bauseitig)

Standardbügelhebel auf Anfrage.
Langhebel mit 210 mm Ausladung für alle iPuri Modelle - gegen Mehrpreis auf Anfrage.
 IR-Sensor mit LED, Reichweite bis ca. 160 mm verstellbar über Poti. IP 65 Niedervolt-Electronic für Netzbetrieb mit inliegendem Trafo, Netzkabel; Wasserlaufzeit entsprechend Sensoraktivierung.

Auf drucklos adaptierbar.
Pulverbeschichtung in RAL-Farben und Edelstahlfinish gegen Mehrpreis möglich.



*Geschützt durch EU-Patent EP 0894903B2, sowie das Gebrauchsmuster 29707351.6

Technische und preisliche Änderungen ohne Vorankündigung vorbehalten. Dieses Angebot ist freibleibend. Es gelten ausschließlich unsere Verkaufs- und Lieferbedingungen Stand April 2019. Vorherige Angebote haben ihre Gültigkeit verloren.

Preisstellung: ab Lager, verpackt, zzgl.ges. Mehrwertsteuer, pro Einheit, in EUR.

Lieferumfang: Armatur wie beschrieben, einbaufertig, komplett.

Liefertermine auf Anfrage. Gerichtsstand bei Vollkaufleuten und Personen bürgerlichen Rechts: Frankfurt/M. EU-USID: DE111985600