

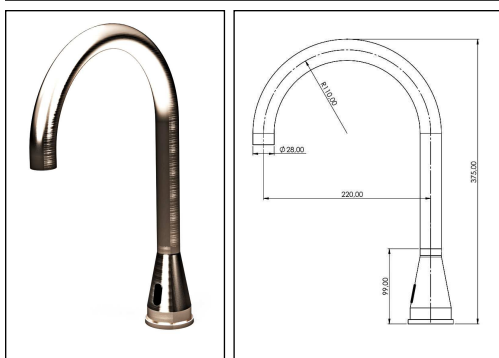


# LOex Sens-Inox Tonga2 T91S

Elektronische Selbstschluß-Standardarmatur, Schwenkauslauf, Einrohrzulauf für kaltes oder vorgemischtes Wasser bzw. mit UT-Mischung nach EU-RL, HACCP, LMHV.

## Stammblatt

## Einbauversion DMK



### Ausschreibungstext

Berührungslose Selbstschluß DN 15  
WT-Armatur, Edelstahl matt gebürstet;  
mit dreh- u. feststellbarem Bogenauslauf,  
Strahlregler\*. Optosensor.  
Für vorgemischtes Wasser (UT-Mischer).  
Elektronisch gesteuert - mit externer  
(Rhein/E7A) oder  
in die Armatur integrierter Elektronik  
(Donau/E8A, Weser/E9A).  
- dreh- u. feststellbar (Abb.) ii  
Ausladung 220 mm  
Höhe Auslassöffnung ab WT 236 mm  
Gesamthöhe ab WT 375 mm

### Betriebsversion/ EAN-Nummer Artikelnummer

**für 12V Niedervolt-Netzbetrieb -**

- externe Elektronikbox "LOex Rhein", A  
- integrierter Trafo - 12VAC  
40 34154 02082 5 TG2SE7AT91ii22A5\_DMK
- interne Elektronik "LOex Donau", B  
- externes Steckernetzteil - 12VDC  
40 34154 02313 0 TG2SE8AST91ii22 5\_DMK
- interne Elektronik "LOex Donau", C  
- externer LTrafo - 12VDC  
40 34154 02314 7 TG2SE8ALT91ii22 5\_DMK

**für 6V Niedervolt-Netzbetrieb -**

- interne Elektronik "LOex Weser", D  
- externes Steckernetzteil - 6VDC  
40 34154 02315 4 TG2SE9AST91ii22 5\_DMK

**für Batteriebetrieb - 6VDC**

- interne Elektronik "LOex Weser", E  
- externer Batteriecontainer (für 4x1,5 AA-Batterien)  
40 34154 02316 1 TG2SE9ABT91ii22 5\_DMK

\*Sparstrahlregler bis < 6 Ltr/min  
a.A. gegen Mehrpreis.



### Alternativen in Pulverbeschichtung

Mehrpreis a.A., keine Mindestmengenabnahme.

Signalrot matt RAL 3001  
Tiefschwarz matt RAL 9005  
Leichtgrau matt RAL 7035

Farbtöne in nebenstehenden Abbildungen nicht verbindlich.

### Optional -



### Remote-Control für Sensor-Steuerungen in Gleichstrom (DC)

Zum Adaptieren der elektronischen Parameter und Aktivieren der Legionellenspülung - für Donau und Weser Elektronik -

40 34154 01393 3 Zb 073

	Elektronikbox LOex Rhein 12VAC 94x94x56mm inliegender Trafo, Netzkabel	<b>A</b>
	Steckernetzteil für LOex Donau 12VDC	<b>B</b>
	Steckernetzteil für LOex Weser 6VDC	<b>D</b>
	IP68-Anschluß	
	MWTrafo für LOex Donau 12VDC IP67; Netzsteckerkabel; IP68-Anschluß Klettband- od. Schraubbefestigung	<b>C</b>
	Batteriecontainer für 4x1.5V AA-Alkalibatterien, IP68-Anschluß Klettband- od. Schraubbefestigung	<b>E</b>

Armatursockel -	
- dreh- u. feststellbar	(ii)
Basisdurchmesser	59,5 mm
Stichmaß (Hahnloch)	35 mm
Schnellbefestigung für Plattenstärken bis ca.	50 mm
Zuleitungen -	
Flexschlauch 3/8" UM	ca. 500 mm
E7 A Kabel zum Sensor	ca. 500 mm
Kabel zum Magnetventil	ca. 800 mm
Kabel mit Winkelschukostecker	ca. 1000 mm
E8/E9 Kabel zur Energieversorgung	ca. 800 mm
Kabel zum Magnetventil	ca. 500 mm

Selbstschluß-WT-Armatur DN 15, Edelstahl (AISI304L) matt gebürstet; elektronisch gesteuert, mit Einrohrzulauf für vorgemischtes Wasser; mit dreh- u. feststellbaren Ausläufen, Strahlregler.

Auslösung über den, in die Armatur integrierten Optosensor.

Die elektronischen Steuersysteme -

Armaturintegriert -

- LOex Donau [E8A] (12VDC, 9 W),

- LOex Weser [E9A] (6VDC, 2 W) -

Festprogramm, optionales Remote zum Aktivieren der Legionellenspülung und zum Adaptieren von Reichweite, Laufzeiten/-intervallen.

Energieversorgung -

- Steckernetzteile (12VDC bzw. 6VDC) mit IP68-Anschluß

- MWTrafo 12VDC, IP67 mit Netzsteckerkabel und IP68-Anschluß

- Batteriecontainer für 4x1.5V AA-Alkalibatterien

Extern der Armatur -

- LOex Rhein [E7A] mit internem Trafo 12VAC, 5,6 VA.

Box Kunststoff 94x94x56mm in IP 65 mit inliegendem Trafo; Netzsteckerkabel; Betriebssystem mit Festprogramm, Reichweitenverstellung, 2-f. Sicherheitsabschaltung;

mech. zuschaltbare automat. Hygienespülung

Die Magnetventile -

- monostabil 12VAC/DC, 2x3/8" AG, Flachstecker - für Donau, Rhein

- bistabil 6VDC, 2x3/8" AG, Flachstecker - für Weser

Durchflußmenge ca. 19 Ltr/min/3bar FD. Mindestflußdruck ca. 0,3bar.

Der Mech. Vormischer (Messing verchromt) mit RüVe (WW/KW) zur Direktmontage (DMK) auf Eckventil, Verbindungsschlauch zu Eckventil.

Filtereinsätze für Eckventile 3/8" beigelegt.

Typ: **LOex Tonga2**

Auf drucklos adaptierbar.

Auch für VE-Wasser mit Steuerung  
LOex Donau E8/24VDC und  
24VDC-Edelstahlmagnetventil  
geeignet.



DMK-Mischer-Modul-Set  
Magnetventil  
Mischung über  
DMK-Mischer zur Direktmontage  
auf Eckventil  
mit integrierten RüVe in KW/WW  
Zugangsfilter f. Eckventile  
Verbindungsschlauch zu WW-Eckventil  
Eckventil (bauseitig)

Technische und preisliche Änderungen ohne Vorankündigung vorbehalten. Dieses Angebot ist freibleibend. Es gelten ausschließlich unsere Verkaufs- und Lieferbedingungen Stand Juni 2021

Vorherige Angebote haben ihre Gültigkeit verloren. Preisstellung: ab Lager, verpackt, zzgl. ges. Mehrwertsteuer, pro Einheit, in EUR.

Liefertermine auf Anfrage.

Gerichtsstand bei Vollkaufleuten und Personen bürgerlichen Rechts: Frankfurt/M.

Lieferumfang: Armatur wie beschrieben, einbaufertig, komplett.

EU-USID: DE111985600



LOTZ Exim Trading

Sensortechnik für Küchen-, Catering-, Labor- und Sanitärbereiche.

Es gibt nur wenig, was sich so bezahlt macht. - Für Sie und unsere Umwelt !