

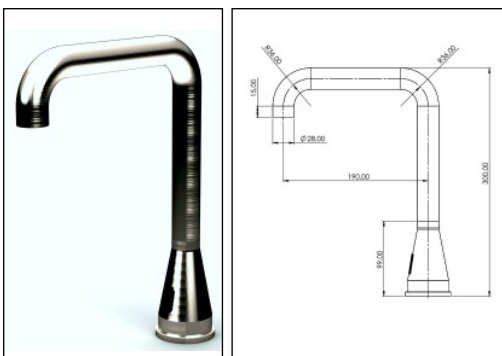


LOex Sens-Inox Tonga2 T92S

Elektronische Selbstschluß-
Standarmatur, Schwenkauslauf, Einrohrzulauf für kaltes oder vorgemischtes Wasser
bzw. mit UT-Mischung nach EU-RL, HACCP, LMHV.

Stammblatt

Einbauversion DMK



Ausschreibungstext

Berührunglose Selbstschluß DN 15
WT-Armatur; Edelstahl, matt gebürstet;
mit dreh- u. feststellbarem HU-Auslauf,
Strahlregler*. Optosensor.
Für vorgemischtes Wasser (UT-Mischer).
Elektronisch gesteuert - mit externer
(Rhein/E7A) oder
in die Armatur integrierter Elektronik
(Donau/E8A, Weser/E9A).

- dreh- u. feststellbar (Abb.) ii
Ausladung 190 mm
Höhe Auslassöffnung ab WT 235 mm
Gesamthöhe ab WT 300 mm

*Sparstrahlregler bis < 6 Ltr/min
a.A. gegen Mehrpreis.

Betriebsversion/ EAN-Nummer Artikelnummer

für 12V Niedervolt-Netzbetrieb -

- externe Elektronikbox "LOex Rhein", A
- integrierter Trafo - 12VAC
40 34154 02083 2 TG2SE7AT92ii19A5_DMK
- interne Elektronik "LOex Donau", B
- externes Steckernetzteil - 12VDC
40 34154 02309 3 TG2SE8AST92ii19 5_DMK
- interne Elektronik "LOex Donau", C
- externer MW Trafo - 12VDC
40 34154 02310 9 TG2SE8AMT92ii19 5_DMK

für 6V Niedervolt-Netzbetrieb -

- interne Elektronik "LOex Weser", D
- externes Steckernetzteil - 6VDC
40 34154 02311 6 TG2SE9AST92ii19 5_DMK

für Batteriebetrieb - 6VDC

- interne Elektronik "LOex Weser", E
- externer Batteriecontainer (für 4x1,5 AABatterien)
40 34154 02312 3 TG2SE9ABT92ii19 5_DMK



Alternativen in Pulverbeschichtung

Mehrpreis a.A., keine Mindestmengenabnahme.

Signalrot matt RAL 3001
Tiefschwarz matt RAL 9005
Leichtgrau matt RAL 7035

Farbtöne in nebenstehenden Abbildungen nicht verbindlich.

Optional -



Remote-Control für Sensor-Steuerungen in Gleichstrom(DC)

Zum Adaptieren der elektronischen Parameter und Aktivieren der Legionellenspülung
- für Donau und Weser Elektronik -

40 34154 01393 3 Zb 073

	Elektronikbox LOex Rhein 12VAC 94x94x56mm inliegender Trafo, Netzkabel	A
	Steckernetzteil für LOex Donau 12VDC	B
	Steckernetzteil für LOex Weser 6VDC	D
	IP68-Anschluß	
	MWTrafo für LOex Donau 12VDC IP67; Netzsteckerkabel; IP68-Anschluß Klettband- od. Schraubbefestigung	C
	Batteriecontainer für 4x1,5V AA-Alkalibatterien, IP68-Anschluß Klettband- od. Schraubbefestigung	E

Armatursockel -
- dreh- u. feststellbar (ii)
Basisdurchmesser 59,5 mm
Stichmaß (Hahnloch) 35 mm
Schnellbefestigung für Plattenstärken bis ca. 50 mm

Zuleitungen -
Flexschlauch 3/8" UM ca. 500 mm
E7 A Kabel zum Sensor ca. 500 mm
Kabel zum Magnetventil ca. 800 mm
Kabel mit Winkelschukostecker ca. 1000 mm
E8/E9 Kabel zur Energieversorgung ca. 800 mm
Kabel zum Magnetventil ca. 500 mm

Selbstschluß-WT-Armatur DN 15, Edelstahl(AISI304L) matt gebürstet;
elektronisch gesteuert, mit Einrohrzulauf für vorgemischtes Wasser; mit
dreh- u. feststellbaren Ausläufen, Strahlregler.
Auslösung über den, in die Armatur integrierten Optosensor.

Die elektronischen Steuersysteme -

Armaturintegriert -

- LOex Donau[E8A] (12VDC, 9 W),
- LOex Weser[E9A] (6VDC, 2 W) -
Festprogramm, optionales Remote zum Aktivieren der Legionellenspülung
und zum Adaptieren von Reichweite, Laufzeiten/-intervallen.

Energieversorgung -

- Steckernetzteile (12VDC bzw. 6VDC) mit IP68-Anschluß
- MWTrafo 12VDC, IP67 mit Netzsteckerkabel und IP68-Anschluß
- Batteriecontainer für 4x1,5V AA-Alkalibatterien

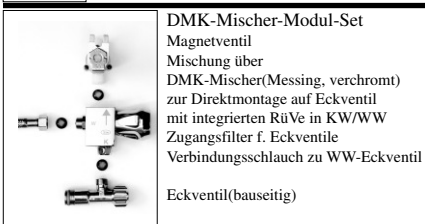
Extern der Armatur -

- LOex Rhein [E7A] mit internem Trafo 12VAC, 5,6 VA.
Box Kunststoff 94x94x56mm in IP 65 mit inliegendem Trafo; Netz-
steckerkabel; Betriebssystem mit Festprogramm, Reichweitenverstell-
ung, 2-f. Sicherheitsabschaltung;
mech. zuschaltbare automat. Hygienespülung

Die Magnetventile -

- monostabil 12VAC/DC, 2x3/8" AG, Flachstecker - für Donau, Rhein
- bistabil 6VDC, 2x3/8" AG, Flachstecker - für Weser
Durchflußmenge ca. 19 Ltr/min/3bar FD. Mindestflußdruck ca. 0,3bar.
Der Mech. Vormischer (Messing, verchromt) mit RüVe (WW/KW) zur
Direktmontage (DMK) auf Eckventil, Verbindungsschlauch zu Eckventil.
Filtereinsätze für Eckventile 3/8" beigelegt.

Typ: LOex Tonga2 S



DMK-Mischer-Modul-Set
Magnetventil
Mischung über
DMK-Mischer (Messing, verchromt)
zur Direktmontage auf Eckventil
mit integrierten RüVe in KW/WW
Zugangsfilter f. Eckventile
Verbindungsschlauch zu WW-Eckventil
Eckventil (bauseitig)

Auf drucklos adaptierbar.

Auch für VE-Wasser mit Steuerung
LOex Donau E8/24VDC und
24VDC-Edelstahlmagnetventil
geeignet.

Technische und preisliche Änderungen
ohne Vorankündigung vorbehalten.
Dieses Angebot ist freibleibend.
Es gelten ausschließlich unsere
Verkaufs- und Lieferbedingungen
Stand Januar 2022

Vorherige Angebote haben ihre
Gültigkeit verloren.
Preisstellung: ab Lager, verpackt,
zzgl. ges. Mehrwertsteuer, pro Einheit,
in EUR.
Liefertermine auf Anfrage.

Gerichtsstand bei Vollkaufleuten und
Personen bürgerlichen Rechts:
Frankfurt/M.

Lieferumfang: Armatur wie beschrieben,
einbaufertig, komplett.

EU-USID: DE111985600



LOTZ Exim Trading
Sensortechnik für Küchen-, Catering-,
Labor- und Sanitärbereiche.

Es gibt nur wenig, was sich so bezahlt macht -
- Für Sie und unsere Umwelt!