



LOex Palau H

Sensorarmatur für AC/DC und DC mit Steckernetzteil und Batteriefach für kaltes od. vorgemischtes Wasser

Stammblatt



Ausschreibungstext

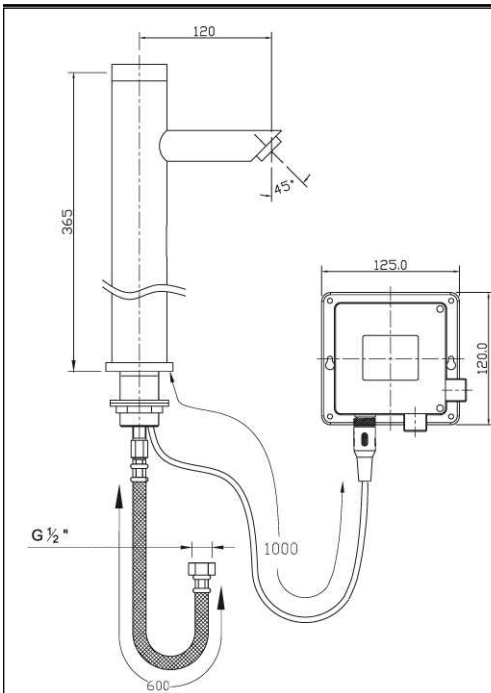
Berührungslose extra hohe Design-WT-Armatur DN 15 mit Sensor, Messing verchromt; Einrohrzulauf für kaltes oder vorgemischtes Wasser; Opto-electronic; AC/DC; Batteriefach, Steckernetzteil

Auslauf Ausladung 120 mm
 Höhe ab WT 240 mm
 Gesamthöhe ab WT 365 mm
 Höhe Sensorfensterunterkante ab WT 180 mm
 Stichmaß 48 mm
 Flexschlauch x 600 x 1/2"ÜM

Betriebsform/ EAN-Ziffer

Artikel-Nummer

Basisausführung - kaltes oder vorgemischtes Wasser	40 34154 00624 9	PAL H BA
mit Mech. Vormischer 1 x 1/2"AG, 1 x 1/2"ÜM	40 34154 01006 2	PAL H VM
mit Thermostat, Verbrühschutztaaste, 3 x 1/2"AG	40 34154 00319 4	PAL H TH



UT-Box - 125 x 120 x 61mm
 mit inliegendem Batteriecontainer für 4x1,5V AA-Batterien
 Magnetventil
 Zugangsfilter
 Steckernetzteil

Legionellenspülung zum Nachrüsten gegen Aufpreis.

Basisdurchmesser	60 mm
Stichmass	48 mm
Max. Plattenstärke	ca. 25 mm
Flexschläuche	x 400 x 3/8"ÜM
mit Siebeinsatz	
Höhe bis Sensorfenster Unterkante	180 mm
Steckernetzteil mit Kabel	
inliegendes Batteriefach für 4 x AA Alkaline-Batterien 1,5V	

Selbstschließende WT-Armatur DN 15, optoelektronisch gesteuert, mit Einrohrzulauf für kaltes od. vorgemischtes Wasser; Messing, Verchromt; integrierter Sensor.
 Energieversorgung: Eingang Netz 230V50Hz und Steckernetzteil bzw. Batteriefach für 4 AA Alkalibatterien, Betriebsspannung 6VDC.
 Box PVC 125x120x61mm; mit inliegendem Batteriefach; Anschlußbuchse für Steckernetzteil. Betriebsmodus beliebig.
 Festes Betriebsprogramm, Automatische Reichweiteinstellung, Sicherheitsabschaltung; Bi-stabiles Magnetventil; Zugangsfilter
 Minimal Fließdruck 0,3 bar, Durchflußmenge 8 ltr./min bei 3bar Fließdruck
 Max. Wassertemperatur 45°C.
 Hersteller: TCK
 Typen: **LOex Palau H**

Technische und preisliche Änderungen ohne Vorankündigung vorbehalten. Dieses Angebot ist freibleibend. Es gelten ausschließlich unsere Verkaufs- und Lieferbedingungen Stand Mai 2017.

Vorherige Angebote haben ihre Gültigkeit verloren. Preisstellung: ab Lager, verpackt, zzgl.ges. Mehrwertsteuer, pro Einheit, in EUR.

Liefertermine auf Anfrage.

Gerichtsstand bei Vollkaufleuten und Personen bürgerlichen Rechts: Frankfurt/M.

Lieferumfang: Armatur wie beschrieben, einbaufertig, komplett. Ohne Batterien

EU-USID: DE111985600



LOTZ Exim Trading
 Sensortechnik für Küchen-, Catering-, Labor- und Sanitärbereiche.

Es gibt nur wenig, was sich so bezahlt macht. - Für Sie und unsere Umwelt!