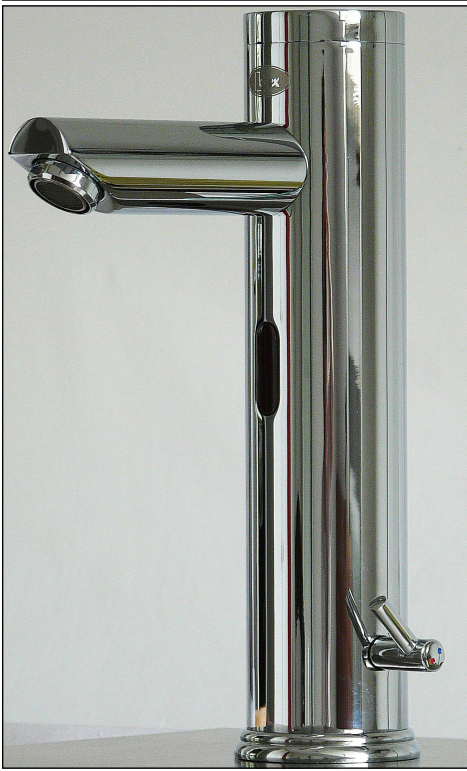




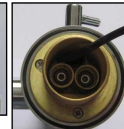
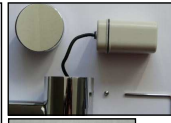
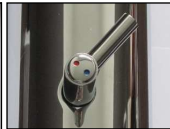
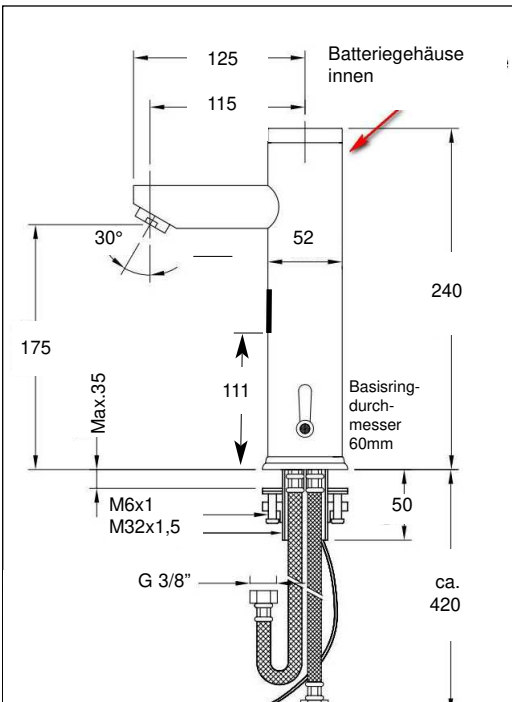
LOex Palau MC2

Sensorarmatur für AC/DC und DC mit Steckernetzteil und Batteriefach komplett mit integrierter Mischeinrichtung

Stamtblatt



Ausschreibungstext	Betriebsform/ EAN-Ziffer	Artikel-Nummer
Berührungslose WT-Armatur DN 15 mit Sensor, Messing verchromt; integrierter Mischung(druckfest); Opto-electronic; AC/DC Betrieb(Netz/Batterie); Temperaturwählhebel; mit Steckernetzteil, mit Batteriefach, ohne Batterien	kombiniert	
Gesamthöhe ab WT	240 mm	40 34154 01246 2
Ausladung	125 mm	PAL MC2
Höhe WT bis Auslaß	175 mm	
Stichmaß	38 mm	
2 Flexschläuche x 400 x 3/8"ÜM		



Steckkonfiguration bei Batteriebetrieb

Basiringdurchmesser	60 mm
Stichmaß	38 mm
Max. Plattenstärke	35 mm
Flexschläuche	x 400 x 3/8"ÜM
Siebe	
Höhe bis Sensorfenster Unterkante	111 mm
Steckernetzteil mit Kabel	
inliegendes Batteriefach für 4 x AA Alkaline-Batterien 1,5V	

Selbstschließende WT-Armatur DN 15, optoelektronisch gesteuert, mit Zuläufen für KW/WW; Messing, Verchromt; integrierte Mischung, RüVe; Temperaturwählhebel; integrierter Sicht-Sensor.
 Energieversorgung: 4 AA Alkalibatterien(nicht inkludiert), Betriebsspannung 6VDC, mit inliegendem Batteriefach; Kopfkappe mit Madenschraube gesichert. Anschlußstecker für Steckernetzteil, Steckernetzteil mit Kabel; Festes Betriebsprogramm, Automatische Reichweiteneinstellung, Sicherheitsabschaltung; Bi-stabiles Magnetventil; Flexschläuche x ca. 400x3/8"ÜM, Zugangsfilter; Minimal Fließdruck 0,5 bar, Durchflußmenge ca. 9 ltr./min bei 3bar Fließdruck; Max. Wassertemperatur 45°C.
 Type: **LOex Palau MC2**

Technische und preisliche Änderungen ohne Vorankündigung vorbehalten. Dieses Angebot ist freibleibend. Es gelten ausschließlich unsere Verkaufs- und Lieferbedingungen Stand Jan 2019

Vorherige Angebote haben ihre Gültigkeit verloren. Preisstellung: ab Lager, verpackt, zzgl.ges. Mehrwertsteuer, pro Einheit, in EUR.

Liefertermine auf Anfrage.

Gerichtsstand bei Vollkaufleuten und Personen bürgerlichen Rechts: Frankfurt/M.

Lieferumfang: Armatur wie beschrieben, einbaufertig, komplett. Ohne Batterien.

EU-USID: DE111985600



LOTZ Exim Trading

Sensortechnik für Küchen-, Catering-, Labor- und Sanitärbereiche.

Es gibt nur wenig, was sich so bezahlt macht. - Für Sie und unsere Umwelt!