



Stammdaten



Ausschreibungstext

LOex Sens-Inox Samoa VES BA
Edelstahl (AISI304/DIN 1.4301)-Stand-Sensorarmatur, NO Drip-Luftsprudler; Einrohrzulauf; Rückflußverhinderer, Filter; selbstschließend, bedarfsgesteuert, Festprogramm, Legionellenspülung*; ext. Batteriecontainer f. 4x1,5VAA-Alkalibatterien oder ext. 24VDC-Netzsteckertrafo

**Betriebsversion/
EAN-Nummer**

Artikelnummer

- VE-Wasser geeignet - siehe unten*

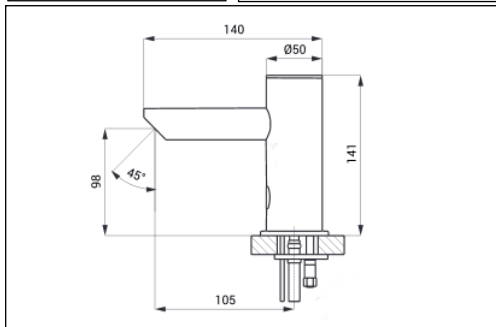
Netzbetrieb - 24V Netzsteckertrafo

Ausladung	140 mm
Höhe ab WT Standard	141 mm
Extra Hoch	291 mm
Ext 30	171 mm
Höhe Auslauföffnung - WT	98 mm
Extra Hoch	248 mm
Ext 30	128 mm
Basisdurchmesser	50 mm
Anschluß	3/8"AG

40 34154 02246 1	SAMVESNii140_BA
40 34154 02247 8	SAMVESNii140_BA EXT
40 34154 02248 5	SAMVESNii140_BA EXT30

Batteriebetrieb - 4x1,5V -Alkalibatterien

40 34154 01792 4	SAMVESBAii140_BA
40 34154 01793 1	SAMVESBAii140_BA EXT
40 34154 01794 8	SAMVESBAii140_BA_EXT30



LOex Sens-Inox Samoa VES MI
Edelstahl(AISI304/DIN 1.4301)-Stand-Sensorarmatur, NO Drip Luftsprudler; Mischbatterie mit individuell verstellbarer Mischeinrichtung; Rückflußverhinderer, Filter; selbstschließend, bedarfsgesteuert, Festprogramm, Legionellenspülung*; ext. Batteriecontainer f. 4x1,5VAA-Alkalibatterien oder ext. 24VDC-Netzsteckertrafo

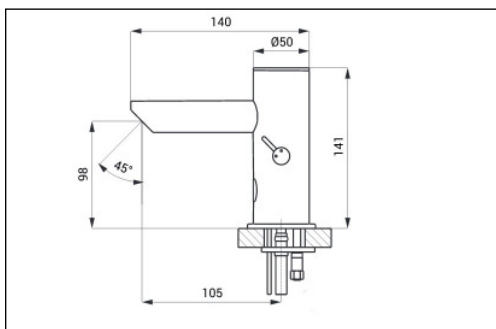
Ausladung	140 mm
Höhe ab WT Standard	141 mm
Extra Hoch	291 mm
Ext 30	171 mm
Höhe Auslauföffnung - WT	98 mm
Extra Hoch	248 mm
Ext 30	128 mm
Basisdurchmesser	50 mm
Anschlüsse	3/8"AG

Netzbetrieb - 24V Netzsteckertrafo

40 34154 02210 2	SAMVESNii140_MI
40 34154 02252 2	SAMVESNii140_MI EXT
40 34154 02253 9	SAMVESNii140_MI EXT30

Batteriebetrieb - 4x1,5V -Alkalibatterien

40 34154 01798 6	SAMVESBAii140_MI
40 34154 01799 3	SAMVESBAii140_MI EXT
40 34154 01800 6	SAMVESBAii140_MI EXT30



**Optional:
Remote-control Zb 073**

*zum Aktivieren des Legionellenspülprogramms bzw. zum Adaptieren der Parameter der Elektronik.

Edelstahl AISI304/DIN1.4301 Standarmatur mit Opto-Sensorelectronic; Starrauslauf mit NO Drip-Luftsprudler; druckfest Festprogramm; Legionellenspülung; bi-stabilem Kartuschenmagnetventil. ext.Batteriefach f. 4x1,5VAA-Alkalibatterien oder ext. 24VDC-Netzsteckertrafo
Anschluß 3/8"; für kaltes oder vorgemischtes Wasser bzw. Mischarmatur mit integrierter, individuell einstellbarer Mischung Rückflußverhinderer, ZugangsfILTER
Empf. Wasserdruck 0,1 - 0,6 MPa
Durchflußmenge 6Ltr/min (3bar Fließdruck)
Typ: **LOex Sens-Inox Samoa VES**

Netzteile in anderen Sicherheitsklassen auf Anfrage.

**

Wegen der nicht vorhersehbaren Auswirkungen, verursacht durch die unterschiedlichen lokalen Qualitäten von VE-/Brunnen- u.ä. Wasser und deren Leitungssystemen, erfolgt die Verwendung mit VE-/Brunnen- u.ä. Wasser ausschließlich in Eigenverantwortlichkeit des Betreibers.

Technische und preisliche Änderungen ohne Vorankündigung vorbehalten. Dieses Angebot ist freibleibend. Es gelten ausschließlich unsere Verkaufs- und Lieferbedingungen Stand Januar 2022

Vorherige Angebote haben ihre Gültigkeit verloren. Preisstellung: ab Lager, verpackt, zzgl.ges. Mehrwertsteuer, pro Einheit, in EUR.

Lieferung: ab Werk.

Rabatte, Sonderkonditionen, Aufschläge, Staffelpreise, Liefertermine auf Anfrage.

Gerichtsstand bei Vollkaufleuten und Personen bürgerlichen Rechts: Frankfurt/M.

Lieferumfang:
Armatur wie beschrieben,
Optional:
Fernbedienung zur Elektronikadaption.



LOTZ Exim Trading
Sensortechnik für Küchen-, Catering-, Labor- und Sanitärbereiche.

Es gibt nur wenig, was sich so bezahlt macht.-
- Für Sie und unsere Umwelt !