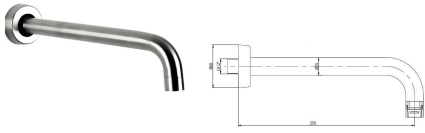
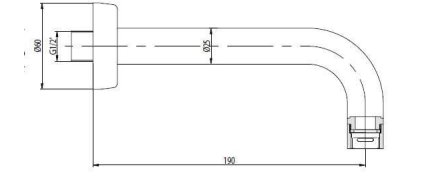
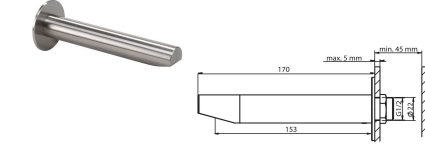
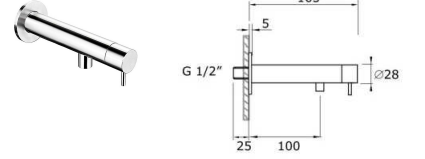






Wandarmaturen aus Edelstahl AISI304 (DIN 1.4301)
LOex Man-Inox
- Wandausläufe
- Wandmischbatterie UP/AP

Stamtblatt

W99 AP09	Ausschreibungstext	Betriebsversion/ EAN-Nummer	Artikelnummer
	<p>LOex Man-Inox W99 AP09 Edelstahl-Wandauslauf; Luftsprudler; Rosette</p> <p>Anschluß 1/2"AG Ausladung Auslauf</p>	250 mm	40 34154 00500 6 W99 AP09
Bild zeigt Auslauf-Typ			
W99 AP07	<p>LOex Man-Inox W99 AP07 Edelstahl-Wandauslauf; Luftsprudler; Rosette</p> <p>Anschluß 1/2"AG Ausladung Auslauf</p> <p>andere Abmessungen auf Anfrage</p>	190 mm	40 34154 00501 3 W99 AP07
	<p>LOex Man-Inox W99 MD15 Edelstahl-Wandauslauf; Luftsprudler; Rosette</p> <p>Anschluß 1/2"AG Ausladung Auslauf</p>	150 mm	40 34154 01765 8 W99 MD15
	<p>W99ii165 KW MI1001 LOex Man-Inox W99ii165 KW MI1001 Edelstahl (AISI316)-Einrohr-Wandauslauf mit Ventil (auch für VE-Wasser einsetzbar); Luftsprudler, Rosette</p>	165 mm 70 mm	40 34154 01711 5 W99ii165 KW MI1001
	<p>W99 AP 71 LOex Man-Inox W99 AP71 Edelstahl-Wandmischbatterie mit Schwenkauslauf; Luftsprudler; Aufputz, Rosetten;</p>	195 mm	40 34154 00477 1 W99 AP71
	<p>W99 AP 92 LOex Man-Inox W99 AP92 Edelstahl- Wandmischbatterie mit Starrauslauf; Luftsprudler; Unterputz, Rosetten;</p>	225 mm	40 34154 00509 9 W99 AP92
			

Technische und preisliche Änderungen ohne Vorankündigung vorbehalten. Dieses Angebot ist freibleibend. Es gelten ausschließlich unsere Verkaufs- und Lieferbedingungen
 Stand Jan 2019

Vorherige Angebote haben ihre Gültigkeit verloren. Preisstellung: ab Lager, verpackt, zzgl.ges. Mehrwertsteuer, pro Einheit, in EUR. Liefertermine auf Anfrage.

Gerichtsstand bei Vollkaufleuten und Personen bürgerlichen Rechts: Frankfurt/M.

Preise für Sonderausführungen auf Anfrage. Andere Modelle in Edelstahl auf Anfrage.

Lieferumfang: Armatur mit Ausführung nach Wahl, Zuleitungen;

Wegen der nicht vorhersehbaren Auswirkungen, verursacht durch die unterschiedlichen lokalen Qualitäten von VE-/Brunnen-Wasser und deren Leitungssystemen erfolgt die Verwendung mit VE-/Brunnen-Wasser ausschließlich in Eigenverantwortlichkeit des Betreibers.



LOTZ Exim Trading

Sensortechnik für Küchen-, Catering-, Labor- und Sanitärbereiche.

Es gibt nur wenig, was sich so bezahlt macht. - Für Sie und unsere Umwelt !