

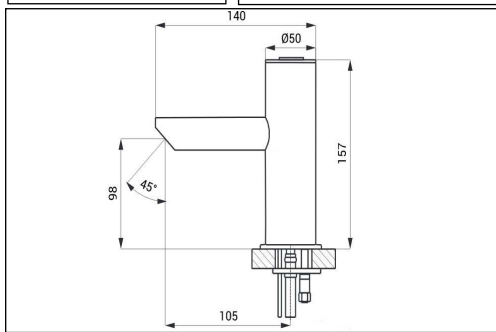


Stamtblatt



Ausschreibungstext
LOex Piezo-Inox Ponea BA
Edelstahl (AISI304/DIN1.4301)-Standarmatur, mit Piezo-Tasterelektronik, NO-Drip-Perlator; Einrohrzulauf; Rückflußverhinderer, Filter; selbstschließend, Festprogramm, Legionellenspülung*; ext. Batteriecontainer f. 4x1,5VAA-Alkalibatterien oder ext. 24VDC-Netzsteckertrafo
- VE-Wasser geeignet - siehe unten**

**Betriebsversion/
EAN-Nummer** **Artikelnummer**

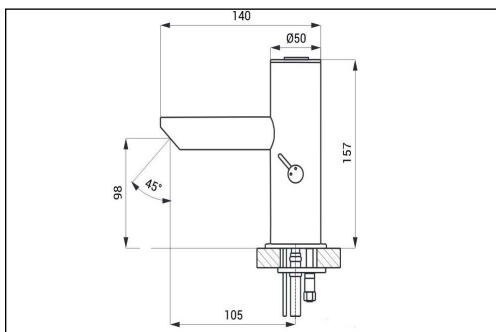


Ausladung 140 mm
Höhe ab WT Standard 141 mm
Extra Hoch 291 mm
Ext 30 171 mm
Höhe Auslauföffnung - WT 98 mm
Extra Hoch 248 mm
Ext 30 128 mm
Basisdurchmesser 50 mm
Anschluß 3/8" AG

Batteriebetrieb - 4x1,5V - Alkalibatterien
40 34154 02235 5 PONESBAii140_BA
40 34154 01584 5 PONESBAii140_BA EXT
40 34154 01585 2 PONESBAii140_BA_EXT30
Netzbetrieb - 24V Netzsteckertrafo
40 34154 02232 4 PONESNi140_BA
40 34154 02237 9 PONESNi140_BA EXT
40 34154 02238 6 PONESNi140_BA_EXT30



LOex Piezo-Inox Ponea MI
Edelstahl(AISI304/DIN1.4301)-Standarmatur, mit Piezo-Tasterelektronik, NO-Drip-Perlator; Mischbatterie mit individuell verstellbarer Mischeinrichtung; Rückflußverhinderer, Filter; selbstschließend, Festprogramm, Legionellenspülung*; ext.Batteriefach f. 4x1,5VAA-Alkalibatterien oder ext. 24VDC-Netzsteckertrafo



Ausladung 140 mm
Höhe ab WT Standard 141 mm
Extra Hoch 291 mm
Ext 30 171 mm
Höhe Auslauföffnung - WT 98 mm
Extra Hoch 248 mm
Ext 30 128 mm
Basisdurchmesser 50 mm
Anschlüsse 3/8" AG

Batteriebetrieb - 4x1,5V - Alkalibatterien
40 34154 02236 2 PONESBAii140_MI
40 34154 01590 6 PONESBAii140_MI EXT
40 34154 01591 3 PONESBAii140_MI EXT30
Netzbetrieb - 24V Netzsteckertrafo
40 34154 02241 6 PONESNi140_MI
40 34154 02242 3 PONESNi140_MI EXT
40 34154 02243 0 PONESNi140_MI EXT30



Optional:
Remote-control Zb 073 P -
* zum Aktivieren des Legionellenspülprogramms bzw. zum Adaptieren der Parameter der Elektronik.

Edelstahl AISI304/DIN1.4301 Standarmatur mit Piezo-Tasterelektronik, Festprogramm, Legionellenspülung; bi-stabilem Kartuschenmagnetventil; ext.Batteriefach f. 4x1,5VAA-Alkalibatterien oder ext. 24VDC-Netzsteckertrafo
Starrauslauf mit NO-Drip-Perlator, druckfest; Anschluß 3/8"; für kaltes oder vorgemischtes Wasser bzw. Mischarmatur mit integrierter, individuell einstellbarer Mischung
Rückflußverhinderer, ZugangsfILTER
Empf. Wasserdruck 0,1 - 0,6 MPa
Durchflußmenge 6 Ltr/min (3bar Fließdruck)
Typ: **LOex Piezo-Inox Ponea ES**

Netzteile in anderen Sicherheitsklassen auf Anfrage.

**
Wegen der nicht vorhersehbaren Auswirkungen, verursacht durch die unterschiedlichen lokalen Qualitäten von VE-/Brunnen-Wasser und deren Leitungssystemen, erfolgt die Verwendung mit VE-/Brunnen-Wasser ausschließlich in Eigenverantwortlichkeit des Betreibers.

Technische und preisliche Änderungen ohne Vorankündigung vorbehalten. Dieses Angebot ist freibleibend. Es gelten ausschließlich unsere Verkaufs- und Lieferbedingungen Stand Mar 2021

Vorherige Angebote haben ihre Gültigkeit verloren. Preisstellung: ab Lager, verpackt, zzgl.ges. Mehrwertsteuer, pro Einheit, in EUR.

Rabatte, Sonderkonditionen, Aufschläge, Staffelpreise, Liefertermine auf Anfrage. Gerichtsstand bei Vollkaufleuten und Personen bürgerlichen Rechts: Frankfurt/M.

Lieferumfang: Armatur wie beschrieben, ohne Batterien
Optional: Fernbedienung zur Elektronikadaption.

Lieferung: ab Werk.



LOTZ Exim Trading
Sensortechnik für Küchen-, Catering-, Labor- und Sanitärbereiche.

Es gibt nur wenig, was sich so bezahlt macht!
- Für Sie und unsere Umwelt !