



Stammblatt



Sonderausführung in Schwarz

Ausschreibungstext

Unterputz-Selbstschluß Urinal-Armatur mit berührungsloser Sensorautomatic; Edelstahlfrontplatte; Kunststoffeinbaukasten mit Magnetventil, Kugelhahnabsperrventil; mit Energieversorgung; mit Edelstahleinbaukasten.

für Netzbetrieb	230VAC/50Hz od. 24VDC
für Batteriebetrieb	6V DC
Frontplatte	170 x 170 x 10 mm
Einbaukasten	140 x 140 x 75 mm
Anschlüsse Zulauf	3/4"AG
Ablauf	3/4"AG
Durchflußmenge	18 Ltr/Min

Betriebsversion/

EAN-Nummer Artikelnummer

für Netzbetrieb

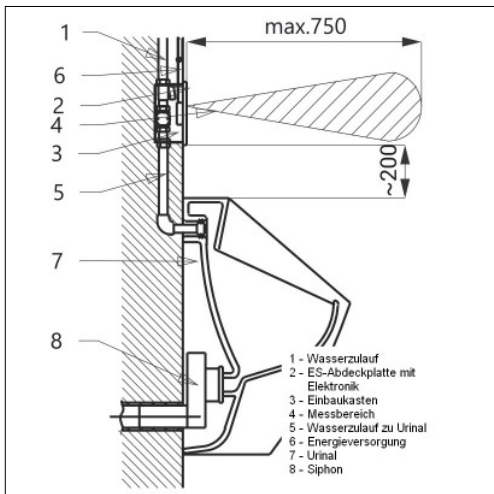
40 34154 01571 5 SU ES230

für Niedervolt-Netzbetrieb 24VDC

40 34154 01971 3 SU ES24V

für Batteriebetrieb

40 34154 01572 2 SU ES6V



Optional:

Remote-Control für Sensor-Steuerungen

Zum Adaptieren der elektronischen Parameter und Aktivieren der Legionellenspülung

40 34154 01393 3 Zb 073

Unterputz-Sensor-Urinalarmatur;
IR-Sensor, verstellbare Wasserlaufzeit 0,5 - 15,5 Sekunden;
Sensorreichweite - 0,6 - 0,75 m (verstellbar über optionale Remote control)
Energieversorgung:
Eingangs-/Betriebsspannung Netz 230V50Hz bzw. 24VDC(externer Trafo) bzw. 6VDC (4x1,5V AA-Alkalibatterien)
Sensorreichweite 300-700 mm; Mindestverweildauer 7,5 Sekunden.
Automatische Hygienespülung nach 24 Stunden Nichtbenutzung.
Edelstahlfrontplatte 170 x 170 x 10 mm mit Sensorfenster
Edelstahleinbaukasten ca. 140 x 140 x 75 mm
Magnetventil; Kugelhahnabsperrventil
Empfohlener Wasserdruck 0,1-0,6 MPa
Durchflußmenge 18 Ltr/min
Anschlüsse 3/4"AG
Optional: Fernbedienung zur Veränderung der voreingestellten Betriebsparameter.

Typ: LOex Sens-Inox Sulu ES230 bzw. ES24V bzw. ES6V

Technische und preisliche Änderungen ohne Vorankündigung vorbehalten. Dieses Angebot ist freibleibend. Es gelten ausschließlich unsere Verkaufs- und Lieferbedingungen Stand Januar 2022

Vorherige Angebote haben ihre Gültigkeit verloren. Preisstellung: ab Lager, verpackt, zzgl.ges. Mehrwertsteuer, pro Einheit, in EUR.

Liefertermine auf Anfrage.

Gerichtsstand bei Vollkaufleuten und Personen bürgerlichen Rechts: Frankfurt/M. Lieferumfang: Sensoreinbaueinheit wie beschrieben, einbaufertig, komplett.

EU-USId: DE111985600

Nicht inbegriffen:
Sanitärkeramik, Zuleitungen Batterie



LOTZ Exim Trading

Sensortechnik für Küchen-, Catering- und Sanitärbereiche.
Es gibt nur wenig, was sich so bezahlt macht.-
- Für Sie und unsere Umwelt !