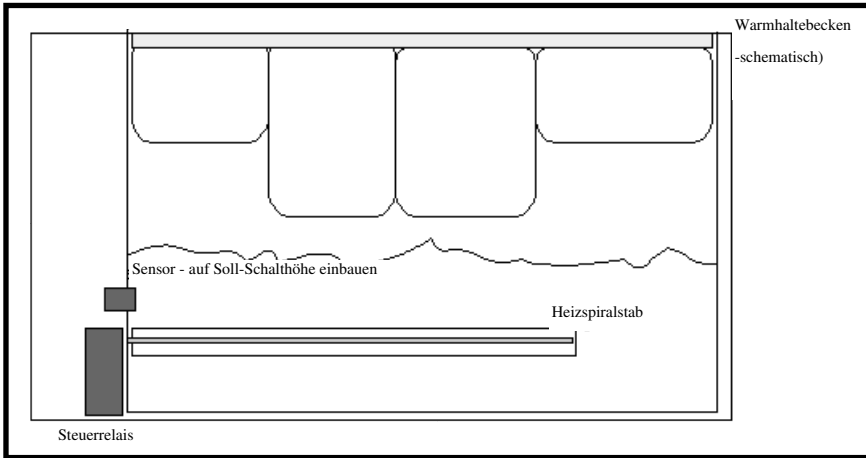




LOex Bai-Sec TrockengehSchutz-Sensor-Einbausatz
zur automatischen Füllstandsüberwachung
 Trockenlauf- u. Überhitzungsschutz-
 bei Warmhalte-(Bain-Marie), Desinfektions-, Laborbecken etc.

Stammblatt



Die Sicherung gegen Trockenlaufen und Überhitzen von Heizschlangen in Warmhaltebädern (Bain-Marie) in Küchen und Speiseabgabebereichen. Sowie für Desinfektionsbäder in der Nahrungsmittelherstellungsindustrie (z.B. Fleischereigewerbe).

Kann natürlich als Füllstandsüberwachungsgerät z.B. in Laborbecken u.a.m. eingebaut werden. Bei Maximum-Minimum-Steuerung werden 2 Sets benötigt.

Auch zum nachträglichen Einbau durch den Monteur geeignet.

Wirkungsweise:

Bei Unterschreiten eines bestimmten Wasserspiegels - vorgegeben durch die Einbauhöhe des Sensors - wird die Stromzufuhr zur Heizspirale beeinflusst: Die Heizspirale wird abgeschaltet. Nach dem Wieder-Auffüllen des Wassers bis über die Sensorhöhe, schaltet sich die Heizspirale wieder ein. Das Gerät ist mit einer Schaltverzögerung ausgestattet.

Bestandteile:

- 1 beliebig einbaubarer, Calottensensor (Höhe 4mm, Gesamtlänge 15mm, mit Dichtung und Kontermutter M-12x1, Zuleitungskabel 300 mm).
- 1 Schaltelectronic mit Netzteil (Anschlußmöglichkeit per Netzstecker auf Wunsch gegen Mehrpreis)
- Abmessungen der Electronic-Box: Bodenplatte 60x90mm, Höhe 37mm
- Primärstrom 230V 50Hz AC
- Sekundärstrom Niedervolt 5 DC
- Mediumtemperatur: -40°C bis +125°C.
- Umgebungstemperatur Schaltbox ca. 48°C
- Max. Schaltleistung 4000 Watt.

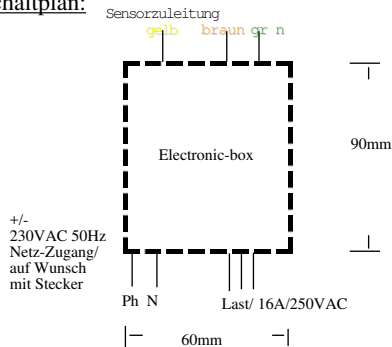
ACHTUNG: Um eine einwandfreie Funktion zu bewahren, sollte der Sensorkopf regelmäßig gereinigt und von mechanische Einwirkungen freigehalten werden.

Mech. Beschädigungen führen zu Funktions- und Garantieverlust.

Einbau von LOex Bai-Sec:

Der Sensor sollte seitwärts etwa 15 bis 25 mm über der höchsten Stelle der Heizspirale bzw. auf der Höhe des gewünschten Flüssigkeitspiegels angebracht werden. Die 3 Sensorzuleitungen entsprechend farblicher Bezeichnung aufstecken. Bei den 3 Flachsteckern die Zuleitung für die Last (z.B. Heizspirale), bei den 2 Flachsteckern die Stromversorgung anschließen. Siehe Schaltplan.

Schaltplan:



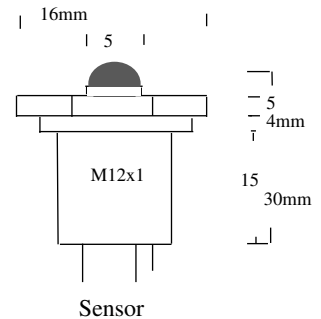
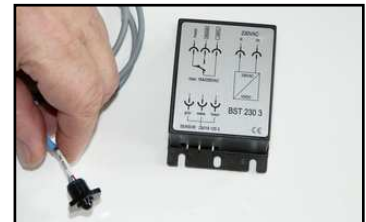
Das Gerät ist auf Öffner eingestellt: d.h. wird der Sensor freigelegt, wird der Stromkreis unterbrochen, d.h. geöffnet. Auf Wunsch ist auch eine Lieferung mit der Einstellung als Schließer möglich.

Lieferumfang:
LOex Bai-Sec Sensor-Einbausatz wie vorstehend.

Technische und preisliche Änderungen ohne Vorankündigung vorbehalten. Dieses Angebot ist freibleibend. Es gelten ausschließlich unsere Verkaufs- u. Lieferbedingungen. Stand Mai 2017. Vorherige Angebote haben ihre Gültigkeit verloren.

LOex Bai-Sec

Zur Automatischen Füllstandsüberwachung für Warmhalte-, Desinfektions-, Laborbecken u.ä.



EAN Art.Nr.
 40 34154 00930 1 BST 230 125 3

Preisstellung: €, pro Einheit, ab Lager, verpackt, zzgl. ges. Mehrwertsteuer

Zahlung: bei Zahlungseingang bis 10 Tage 2 % Skonto, bis 30 Tage netto Kassa, nach Faktura.

Lieferung: ab Werk.

Rabatte, Sonderkonditionen, Aufschläge, Staffelpreise, Liefertermine auf Anfrage.

Gerichtsstand bei Vollkaufleuten und Personen bürgerlichen Rechts: Frankfurt/M.

Preise für Sonderausführungen auf Anfrage. Muster gegen Berechnung.



Sonderausführung - Kolonnensteuerung
 EAN Art.Nr.
 40 34154 01029 1 BST 230 125 3 ZB4

Preis auf Anfrage

LOTZ Exim Trading
 Sensortechnik für Küchen-, Catering-, Labor- und Sanitärbereiche.
 Es gibt nur wenig, was sich so bezahlt macht.
 - Für Sie und unsere Umwelt !