

## ESWIL016 VE DRF - ES Wanddeckventil für VE-Wasser - Dampfzinnenreinigungsfest

EAN 40 34154 02507 3

ES(V4A)-Wanddeckventil, pulverbeschichtet in RAL7035

Dampfzinnenreinigungsfest, WEK/WDC

ES-Oberteil PTFE-Kegeldichtung bis 130°C; Drehgriff

Feste Schlauchtülle G1/2 D10-14 mm

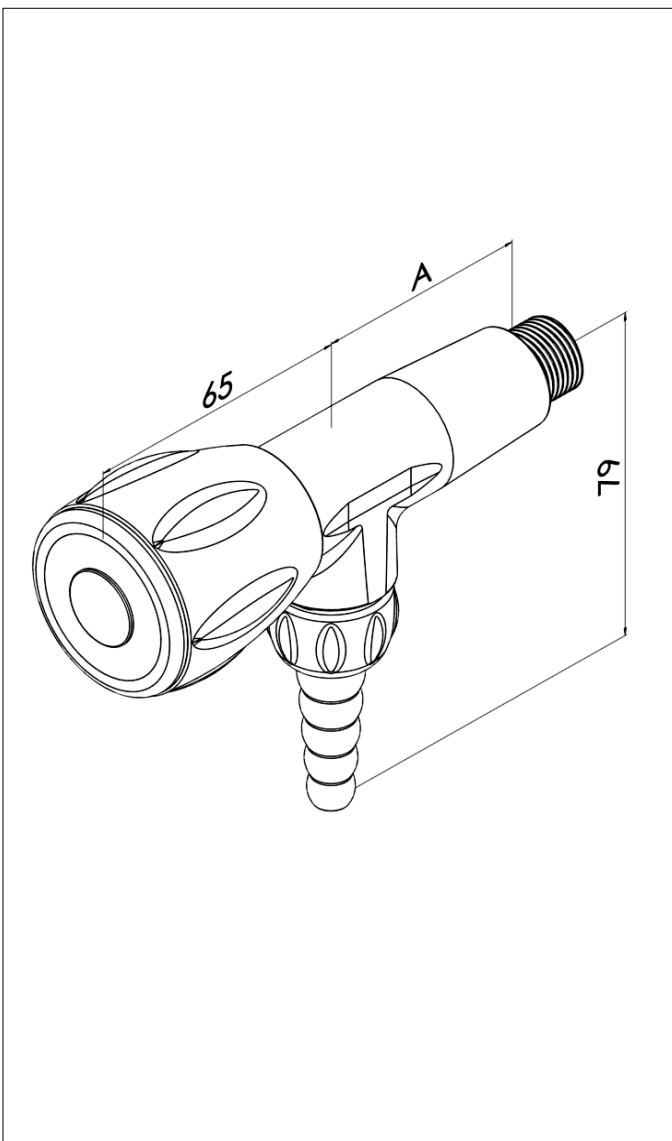
Anschlussgewinde G3/8 B oder G1/2 B L 12 mm

Ausladung ab W 50/115 mm

Andere Abmessungen auf Anfrage.

Natürlich auch für Trinkwasser geeignet.

**Achtung:**  
Bei der Beschickung mit Dampf besteht  
am Auslauf Verbrühungsgefahr,  
beim Berühren der Armatur Verbrennungsgefahr.  
Hinweisschild anbringen.  
Zuleitungen entsprechend isolieren



Wegen der nicht vorhersehbaren Auswirkungen, verursacht durch die unterschiedlichen lokalen Gegebenheiten (Labor-, Reinigungsmittelaerosolen u.ä. oder Außenverwendung insbes.maritime Umgebung) und Qualitäten von VE-/Brunnen-/See-/Braun-, Schwarz- u. Reinst- u.ä. Wasser und deren Leitungssystemen, erfolgt die Verwendung mit VE-/Brunnen-/See-/Braun-Schwarz- u. Reinst- u.ä. Wasser ausschließlich in Eigenverantwortlichkeit des Betreibers.