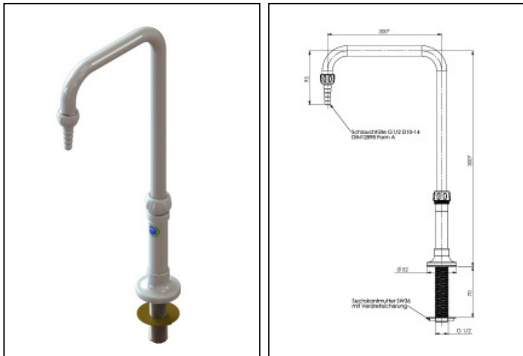


## ESSL724IL638io30UTK VE Gm7035 - ES Standventil-24VDC-Sensorset für VE-Wasser

EAN 40 34154 02493 9

Edelstahl(AISI316)-Standventil mit U-Schwenkauslauf, pulverbeschichtet RAL7035

WEK/WDC; Einrohrzulauf; Laborverschraubung(Tülle) 1/2";  
Ausladung U-Auslauf 300 mm  
Ges. Höhe Armatur ab WT 300 mm  
Anschluß 1/2" AG L 70 mm

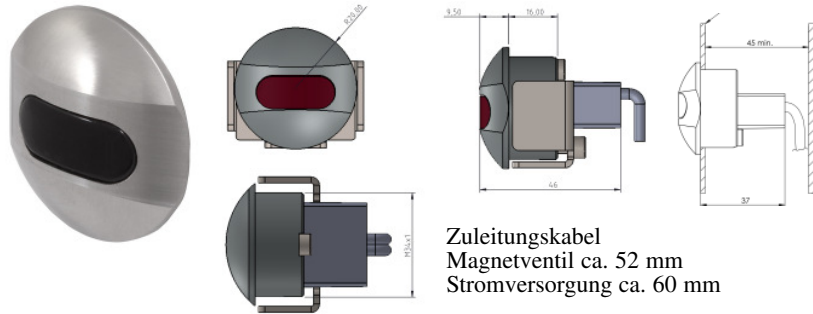


U-Auslauf

Höhe Auslassöffnung ab WT 195 mm

### SL724 - externe Wandsensorelektronik im Edelstahlgehäuse (AISI304)

Optosensor für 24VDC-Niedervoltnetzbetrieb,  
externer Trafo; Steuerprogramm mit automati-  
scher Hygienespülung, einstell- u. aktivierbar  
über Remote Control.  
erforderliche Mindesteinbautiefe 45 mm  
Gehäuse M34x1; L Gesamt 46 mm  
L Sensorfront 9,50 mm

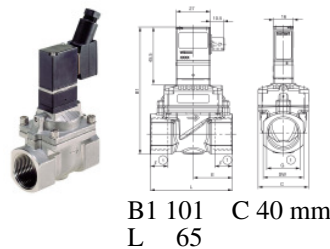


Zuleitungskabel  
Magnetventil ca. 52 mm  
Stromversorgung ca. 60 mm

### Zb 016 ES BK

#### Magnetventil, stabil, WDC

2/2-Wege, NC, servogesteuert, DN 10  
Dichtwerkstoff NBR  
Gehäuse Edelstahl  
Anschluß 1/2" IG  
Spannung 24VDC  
Leistungsaufnahme 3,4 W  
Deckel aus Polyamid  
Druck 0,2 - 10 bar  
KV 1.90 m<sup>3</sup>/h  
Mediumtemperatur 0°C - 50°C  
Umgebungstemperatur max. 50°C  
mit Gerätesteckdose  
Einbaulage beliebig



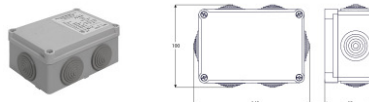
B1 101 C 40 mm  
L 65

Remote Control Zb 073  
Zum Adaptieren  
der elektronischen Parameter



### Zb 012 24V SLY

externes Netzteil  
Eingang 230VAC50Hz, Ausgang 24VDC  
IP55, Leistungsaufnahme 30 W  
Arbeitstemperatur 5°C - 40°C



Andere Netzteile auf Anfrage.

Wegen der nicht vorhersehbaren Auswirkungen, verursacht durch die unterschiedlichen lokalen Gegebenheiten (Labor-, Reinigungsmittelaerosolen u.ä. oder Außenverwendung insbes.maritime Umgebung) und Qualitäten von VE-/Brunnen-/See-/Braun-, Schwarz- u. Reinst- u.ä. Wasser und deren Leitungssystemen, erfolgt die Verwendung mit VE-/Brunnen-/See-/Braun-Schwarz- u. Reinst- u.ä. Wasser ausschließlich in Eigenverantwortlichkeit des Betreibers.