

Stammblatt



iPuri SSW mit Auslauf Spezial Ausladung 230mm



iPuri SSW mit Bügelhebel

Ausschreibungstext

Schwenk-Einhebel-Selbstschluß WT-Mischarmatur* DN15, mit elektronisch gesteuerter berührungsloser Sensorautomatic; integrierter Fließmengen- u. Temperaturregelung, mit Hebel und Verstellenschutzkappe; 2-Step-Eco-Kartusche; Strahlregler; MV mit VS-Adaptor, 2 Flexschläuche ca.350x3/8"ÜM

Ausladung Standard
 Höhe Auslauföffnung ab WT 150mm
 Ges.Höhe ab WT 245mm
 335mm

Ausladung Spezial
 Höhe Auslauföffnung ab WT 230mm
 Ges.Höhe ab WT 265mm
 400mm

Sensorfenster Unterkante ab WT 20mm

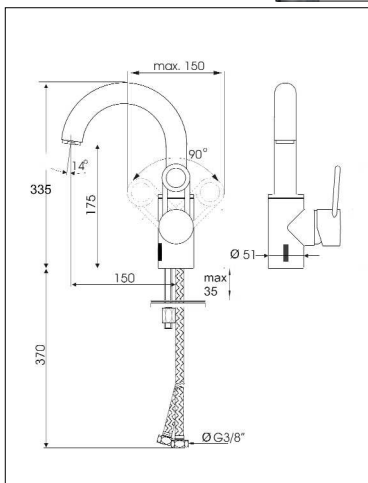
Betriebsversion/ EAN-Nummer

Artikelnummer

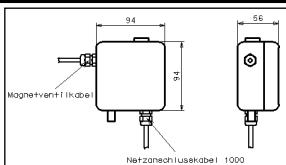
für Netzbetrieb

40 34154 01287 5 IPSSWE7BCio15A4_VS

40 34154 01462 6 IPSSWE7BCio23A4_VS



Steuerbox mit integriertem Netzteil in IP65
 98Bx98Hx56Tmm



Basisdurchmesser iPuri SSW 51,00 mm
 Stichmaß iPuri SSW 34,00 mm
 Zuleitung Sensorkabel ca. 400 mm
 2 Flexschläuche x 350 x 3/8" ÜM

Standardbügelhebel auf Anfrage.

Langhebel mit 210 mm Ausladung für alle iPuri Modelle - gegen Mehrpreis auf Anfrage.

IR-Sensor mit LED, Reichweite bis ca. 160 mm verstellbar über Poti. IP 65 Niedervolt-Electronic für Netzbetrieb mit inliegendem Trafo, Netzkabel; Wasserlaufzeit entsprechend Sensoraktivierung.

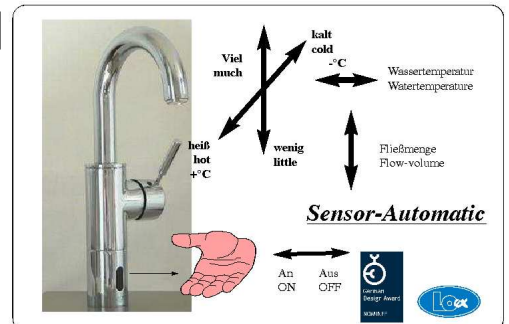
Einhebel-Selbstschluß-WT-Mischarmatur* DN 15, optoelektronisch gesteuert; Schwenkauslauf; Messing verchromt; Bedienhebel für integrierte Fließmengen- u. Temperaturregelung bzw. abnehmbare, vandalensichere Verstellenschutzkappe(nach Modell); 2-Step Eco-Kartusche (iPuri); Strahlregler; Energieversorgung: Eingang Netz 230V50Hz mit 12VAC Betriebsspannung; Steuerbox Kunststoff 98x98x56mm in IP 65 mit inliegendem Trafo; Netzstecker; Betriebssystem mit Festprogramm, Reichweitenverstellung, 2-f. Sicherheitsabschaltung; mech. zuschaltbare automat. Hygienespülung; 2 Magnetventile mit VS-Adaptor; 2 RüVe; Filtereinsätze für Eckventile 3/8" beigelegt. 0,3 bar Mindestfließdruck; max. Durchflußmenge ca. 19 Ltr./min.; max. Wassertemperatur 60°C. Hersteller: LOTZ Exim Trading, Kaja-Armaturen Typ: LOex iPuri S Reihe



stabiles Magnetventil jeweils im KW/WW-Zugang
 2x3/8" AG, als Baueinheit vormontiert mit Rückflußverhinderer, Filtereinsatz, Montagestück (VS-Adaptor) mit ÜM 3/8", flachdichtend, direkt auf Eckventil zu montieren (Eckventil bauseitig)

Auf drucklos adaptierbar.

Pulverbeschichtung in RAL-Farben und Edelstahlfinish gegen Mehrpreis möglich.



*Geschützt durch EU-Patent EP 0894903B2, sowie das Gebrauchsmuster 29707351.6

Technische und preisliche Änderungen ohne Vorankündigung vorbehalten. Dieses Angebot ist freibleibend. Es gelten ausschließlich unsere Verkaufs- und Lieferbedingungen Stand Mai 2017. Vorherige Angebote haben ihre Gültigkeit verloren.

Preisstellung: ab Lager, verpackt, zzgl.ges. Mehrwertsteuer, pro Einheit, in EUR. Liefertermine auf Anfrage. Gerichtsstand bei Vollkaufleuten und Personen bürgerlichen Rechts: Frankfurt/M.

Lieferumfang: Armatur wie beschrieben, einbaufertig, komplett.

EU-USID: DE111985600