

Stamtblatt

Einbauversion VS



iPuri SSW mit Auslauf Spezial Ausladung 230mm



iPuri SSW mit Bügelhebel

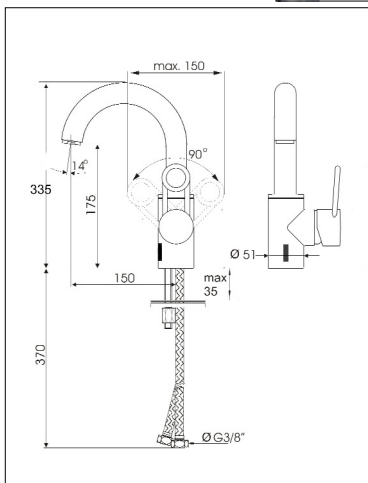
Ausschreibungstext

Schwenk-Einhebel-Selbstschluß WT-Mischarmatur* DN15, mit elektronisch gesteuerter berührungsloser Sensorautomatic; integrierter manueller Fließmengen- u. Temperaturregelung, mit Hebel und Verstell- schutzkappe; 2-Step-Eco-Kartusche; Strahlregler; 2 MV mit VS-Adaptor, 2 Flexschläuche ca.350x3/8"ÜM

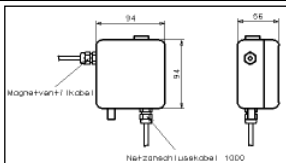
Betriebsversion/
EAN-Nummer Artikelnummer

Ausladung Standard	150mm	40 34154 01287 5	IPSSWE7BCio15A4_VS
Höhe Auslauföffnung ab WT	245mm		
Ges.Höhe ab WT	335mm		
Ausladung Spezial	230mm	40 34154 01462 6	IPSSWE7BCio23A4_VS
Höhe Auslauföffnung ab WT	265mm		
Ges.Höhe ab WT	400mm		
Sensorfenster Unterkante ab WT	20mm		

für Netzbetrieb



Steuerbox mit integriertem Netzteil in IP65
98Bx98Hx56Tmm



Basisdurchmesser iPuri SSW 51,00 mm
Stichmaß iPuri SSW 34,00 mm
Zuleitung Sensorkabel ca. 400 mm
2 Flexschläuche x 350 x 3/8" ÜM

Standardbügelhebel auf Anfrage.

Langhebel mit 210 mm Ausladung für alle iPuri Modelle - gegen Mehrpreis auf Anfrage.

IR-Sensor mit LED, Reichweite bis ca. 160 mm verstellbar über Poti. IP 65 Niedervolt-Electronic für Netzbetrieb mit inliegendem Trafo, Netzkabel; Wasserlaufzeit entsprechend Sensoraktivierung.

Einhebel-Selbstschluß-WT-Mischarmatur* DN 15, optoelektronisch gesteuert; Schwenkauslauf; Messing verchromt; Bedienhebel für integrierte Fließmengen- u. Temperaturregelung bzw. abnehmbare, vandalensichere Verstellschutzkappe(nach Modell); 2-Step Eco-Kartusche (iPuri); Strahlregler; Energieversorgung: Eingang Netz 230V50Hz mit 12VAC Betriebsspannung; Steuerbox Kunststoff 98x98x56mm in IP 65 mit inliegendem Trafo; Netzstecker; Betriebssystem mit Festprogramm, Reichweitenverstellung, 2-f. Sicherheitsabschaltung; mech. zuschaltbare automat. Hygienespülung; 2 Magnetventile mit VS-Adaptor; 2 RüVe; Filtereinsätze für Eckventile 3/8" beigelegt. 0,3 bar Mindestfließdruck; max. Durchflußmenge ca. 19 Ltr./min.; max. Wassertemperatur 60°C. Hersteller: LOTZ Exim Trading, Kaja-Armaturen Typ: LOex iPuri S Reihe

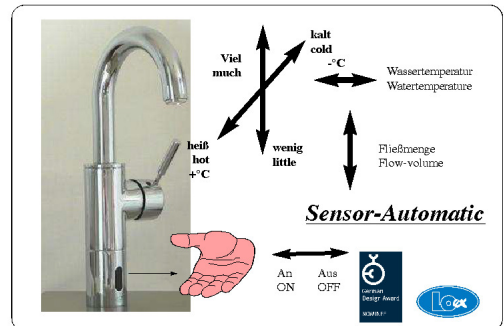


stabiles Magnetventil jeweils im KW/WW-Zugang
2x3/8" AG, als Baueinheit vormontiert mit Rückflußverhinderer, Filtereinsatz, Montagestück (VS-Adaptor) mit ÜM 3/8", flachdichtend, direkt auf Eckventil zu montieren (Eckventil bauseitig)

Auf drucklos adaptierbar.

Pulverbeschichtung in RAL-Farben und Edelstahlfinish gegen Mehrpreis möglich.

*Geschützt durch EU-Patent EP 0894903B2, sowie das Gebrauchsmuster 29707351.6



Technische und preisliche Änderungen ohne Vorankündigung vorbehalten. Dieses Angebot ist freibleibend. Es gelten ausschließlich unsere Verkaufs- und Lieferbedingungen Stand Jan 2022

Vorherige Angebote haben ihre Gültigkeit verloren. Preisstellung: ab Lager, verpackt, zzgl.ges. Mehrwertsteuer, pro Einheit, in EUR.

Lieferumfang: Armatur wie beschrieben, einbaufertig, komplett.

Liefertermine auf Anfrage. Gerichtsstand bei Vollkaufleuten und Personen bürgerlichen Rechts: Frankfurt/M.

EU-USUID: DE111985600

LOTZ Exim Trading
Sensortechnik für Küchen-, Catering-, Labor- und Sanitärbereiche.
Es gibt nur wenig, was sich so bezahlt macht. - Für Sie und unsere Umwelt!