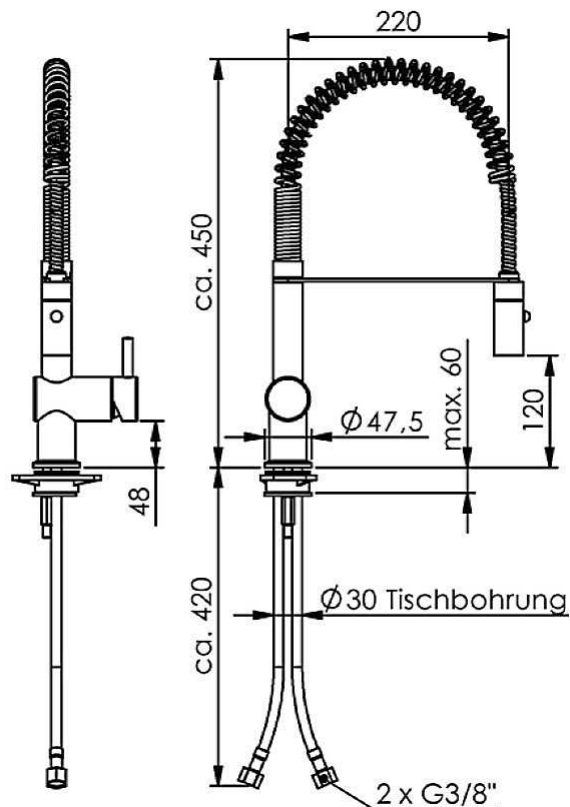


### LOex Man-Inox ES EC0104 EAN 40 34154 02008 5 Edelstahl(AISI316)-EH-Geschirrspülbrause 1/2"

Schwere Einlochmischbatterie mit Brausenaufsatz, druckfest,  
Brausekopf mit Umsteller von Normal- auf Brausestrahl  
Keramikkartusche  
Schwenkauslauf  
Ausladung 220 mm  
Gesamthöhe ab WT 450 mm  
Brausauslasshöhe ab WT 120 mm  
Durchflußmenge ca. 10 Ltr/min/3bar FD  
Heißwasserbeständig bis 80°C  
Flexschläuche 2 x ca. 500 mm x 3/8"ÜM  
Bohrloch 30 mm Dm  
Schnellbefestigung Stange M8x140 mm für Plattenstärke bis ca. 50 mm



**Keine chemisch oder mechanisch aggressiven Putzmittel verwenden.**  
**Keine chlorid- oder säurehaltigen Reiniger verwenden.**  
**Keine Hochdruckreinigungsgeräte einsetzen.**  
**Nicht zur Reinigung von Durchschubspülen.**  
**Starkes Ziehen kann den Brauseschlauch beschädigen.**  
**Ein- und Ausbau nur durch den Fachmann.**