

### LOex Man-Inox ES EC0201

EAN 40 34154 02007 8

Edelstahl(AISI316)-EH-Mischbatterie 1/2"

Schwere Einlochmischbatterie, druckfest,  
Wärmeisolierte seitlicher Griff

Schwenkauslauf

Ausladung 250 mm

Gesamthöhe ab WT 250 mm

Auslaufhöhe ab WT 200 mm

Durchflußmenge ca. 23 Ltr/min/3bar FD

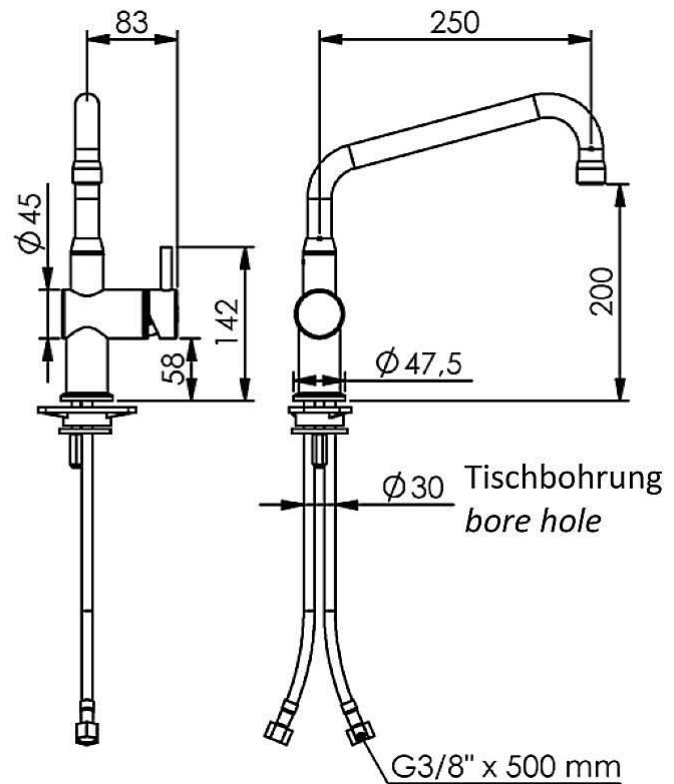
Luftsprudler M24x1

Heißwasserbeständig bis 80°C

Flexschläuche 2 x ca. 500 mm x 3/8"ÜM

Bohrloch 30 mm Dm

Schnellbefestigung Stange M8x140 mm für Plattenstärke bis ca. 50 mm



Keine chemisch oder mechanisch  
aggressiven Putzmittel verwenden.  
Keine chlorid- oder säurehaltigen Reiniger verwenden.  
Keine Hochdruckreinigungsgeräte einsetzen.  
Ein- und Ausbau nur durch den Fachmann.