



**Stamtblatt - exklusive Sonderedition in limitierter Auflage**



**Ausschreibungstext**

Berührunglose Design-WT-Armatur DN 15 mit Sensor, Einrohrzulauf; Tief-Schwarz Pulverbeschichtet RAL9005, Schwallöffnung; Opto-electronic; AC/DC; Batteriefach, Steckernetzteil

Basisausführung - kaltes oder vorgemischtes Wasser

EAN-Nummer

Artikel-Nummer

40 34154 01642 2

nerOnda BA Sw



mit Mech. Vormischer 1 x 1/2"AG, 1 x 1/2"ÜM

40 34154 01644 6

nerOnda VM Sw



mit Thermostat, Verbrühschutztaсте, 3 x 1/2"AG

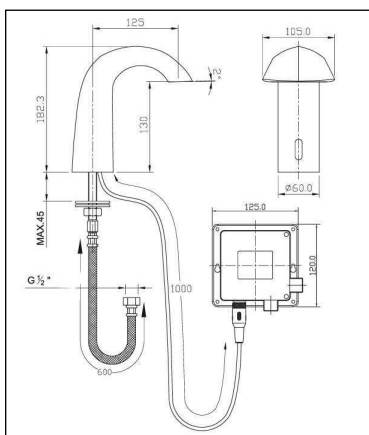
40 34154 01643 9

nerOnda B TH Sw



UT-Box - 125 x 120 x 61mm mit inliegendem Batteriecontainer für 4x1,5V AA-Batterien Magnetventil Zugangfilter Steckernetzteil

Legionellenspülung zum Nachrüsten gegen Aufpreis.



Basisdurchmesser	60 mm
Stichmass	32 mm
Max. Plattenstärke	45 mm
Flexschläuche mit Siebeinsatz	x 400 x 3/8"ÜM
Höhe ab WT bis Sensorfenster Unterkante	26 mm
Steckernetzteil mit Kabel	
inliegendes Batteriefach für 4 x AA Alkaline-Batterien 1,5V	

Selbstschließende WT-Armatur DN 15, optoelektronisch gesteuert, mit Einrohrzulauf für kaltes od. vorgemischtes Wasser; Messing, Pulverbeschichtet in Tief-Schwarz, RAL9005; integrierter Sensor. Energieversorgung: Eingang Netz 230V/50Hz und Steckernetzteil bzw. Batteriefach für 4 AA Alkalibatterien, Betriebsspannung 6VDC. Box PVC 125x120x61mm; mit inliegendem Batteriefach; Anschlußbuchse für Steckernetzteil. Betriebsmodus beliebig. Festes Betriebsprogramm, Automatische Reichweiteneinstellung, Sicherheitsabschaltung; Bi-stabiles Magnetventil; Zugangfilter, Minimal Fließdruck 0,3 bar, Durchflußmenge 8 ltr./min bei 3bar Fließdruck (Palau B) Max. Wassertemperatur 45°C.

Technische und preisliche Änderungen ohne Vorankündigung vorbehalten. Dieses Angebot ist freibleibend. Es gelten ausschließlich unsere Verkaufs- und Lieferbedingungen Stand Sept 2016.

Vorherige Angebote haben ihre Gültigkeit verloren. Preisstellung: ab Lager, verpackt, zzgl.ges. Mehrwertsteuer, pro Einheit, in EUR.

Liefertermine auf Anfrage.

Gerichtsstand bei Vollkaufleuten und Personen bürgerlichen Rechts: Frankfurt/M.

Lieferumfang: Armatur wie beschrieben, einbaufertig, komplett. Ohne Batterien

EU-USID: DE111985600



**LOTZ Exim Trading**  
Sensortechnik für Küchen-, Catering-, Labor- und Sanitärbereiche.

*Es gibt nur wenig, was sich so bezahlt macht. - Für Sie und unsere Umwelt!*